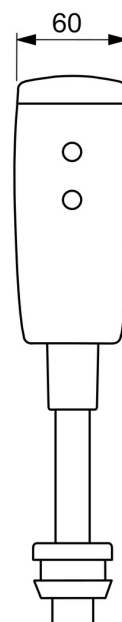
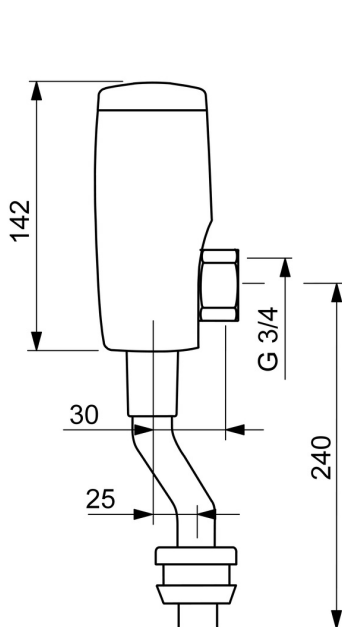
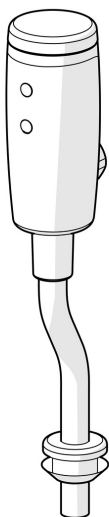


EAN: 4057304002328
static.hansa.com/09440183



- Verejné a poloverejné
- Batériová prevádzka, Bezdotyková
- Nástenná montáž
- Chróm
- Filter, filtre na nečistoty
- Autofocus senzor s automatickým zaostrovaním, Solenoidový /elektromagnetický/ ventil riadený impulzom, Indikátor nízkej kapacity napájacej batérie
- Priame pripojenie, Vnútorný závit, Uzatvárací ventil (y)
- Možnosť ďalšieho nastavenia softvéru pomocou tlačidla
- Bez pripojovacích etážiek



Technické údaje

Vlastnosti prietoku

Prietok pri tlaku 3 bar	12.0 l/min
Pokles tlaku pri prietoku (0,2 l/s)	0.4 bar

Technické vlastnosti

Veľkosť DN (menovitý rozmer)	DN15
Dodávka teplej vody	max. +70°C
Pracovný tlak	0.5-10 bar
Spojovacia veľkosť	G3/4
Projection	81 mm
Materiál	Mosadz

Softvérové nastavenia

Automatický oplach	24 h (off / 24h)
Doba automatického oplachu	6 s
Doba predoplachu	2 s (OFF / 2 s)

Elektronické vlastnosti

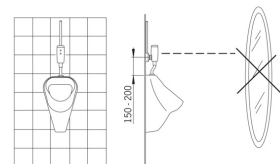
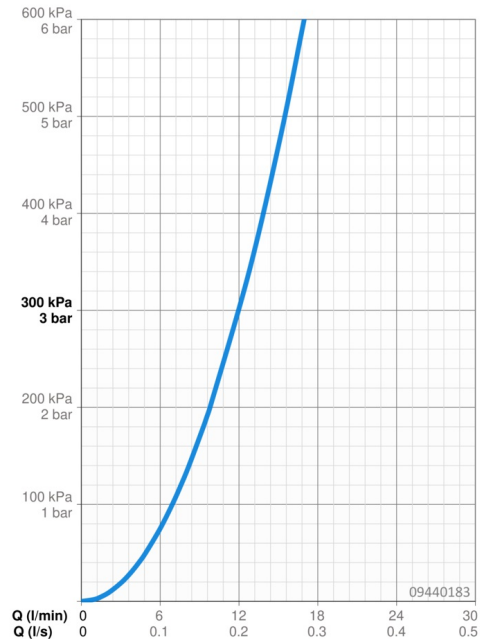
Batéria	Lithium 2CR5 6 V
---------	-------------------------

Predpisy

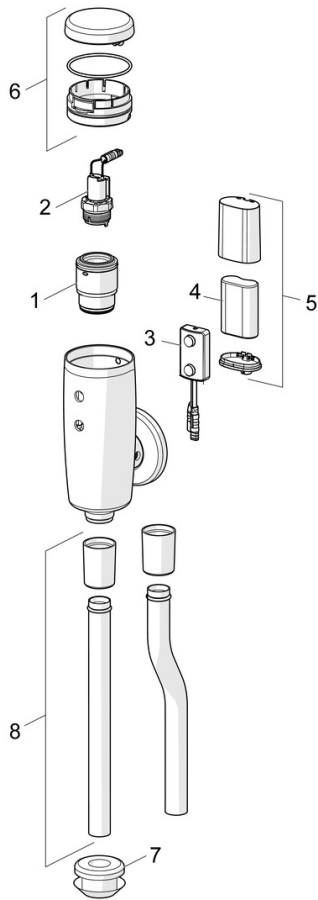
Smernica o EU	C € Low Voltage Directive 2014/35/EU , EMC Directive 2014/30/EU , RoHS Directive 2011/65/EU
Norma EN	EN 15091, ETSI EN 301 489-1 V1.9.2 , ETSI EN 300 328 v2.2.2 , EN 61000-6-1:2007 , EN 61000-6-3:2007+A1:2011+AC:2012 , EN 60335-1:2012+A11+A13+A14+A14+A2+A15:2021, Part 19.11.4
Trieda ochrany	IP 55

Schválenia a Prehlásenia

UN38.3	BP 0001-3
Vyhĺásenie o zhode	EMC



Náhradné diely



SP09440172

	Názov	Kód
01	Telo ventilu	59914231
02	Pilot ventil, 6 V	59914232
03	Senzor, 6/9/12 V Bluetooth	1002253V
03	Senzor, 6 V, (-2020)	59914233
04	Batéria, 2CR5 6 V	59911670
05	Skrinka s monočlánkom	59914154
06	Klobúk,krytka	59914234
07	Vymedzovacie tesnenie	59914235
08	Trubica splachovača , 09440183	59914401
08	Trubica splachovača , 09440172	59914236