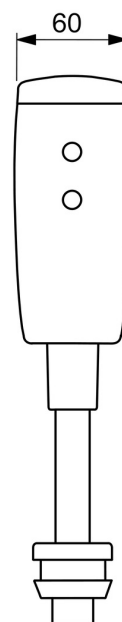
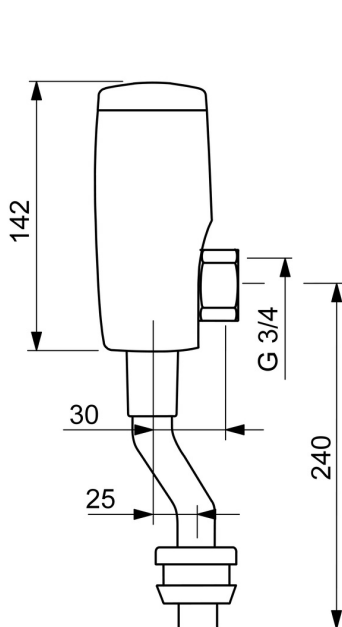
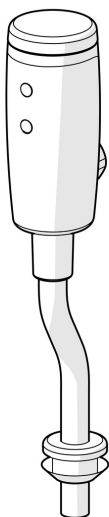


EAN: 4057304002328
static.hansa.com/09440183



- Settore pubblico e semipubblico
- Alimentazione a batteria, Senza contatto
- Montaggio a parete
- Cromo
- Filtro/i anti-impurità
- Sensore con autofocus, Valvola elettromagnetica, Indicazione batteria scarica
- Connessione diretta, Filettatura interna, Valvola di arresto
- impostazioni del software regolabili
- Senza innesto



Dati tecnici

Caratteristiche flusso

| | |
|--|-------------------|
| Portata 3 bar | 12.0 l/min |
| Perdita di pressione con portata (0,2 l/s) | 0.4 bar |

Caratteristiche tecniche

| | |
|---------------------------------|-------------------|
| Misura DN (dimensione nominale) | DN15 |
| Fornitura di acqua calda | max. +70°C |
| Pressione di esercizio | 0.5-10 bar |
| Misura della connessione | G3/4 |
| Projection | 81 mm |
| Materiale | Ottone |

Impostazioni software

| | |
|--------------------------------|-------------------------|
| Scarico automatico | 24 h (off / 24h) |
| Periodo di scarico automatico | 6 s |
| Periodo di scarico preliminare | 2 s (OFF / 2 s) |

Caratteristiche elettroniche

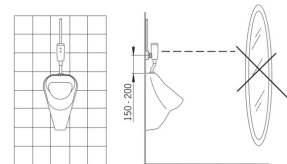
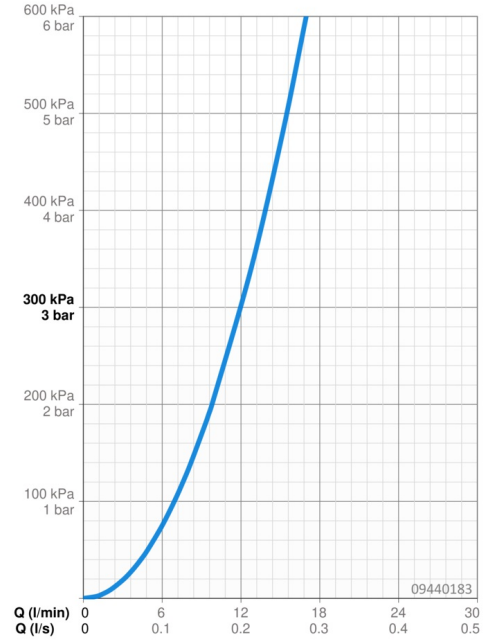
| | |
|----------|-------------------------|
| Batteria | Lithium 2CR5 6 V |
|----------|-------------------------|

Norme

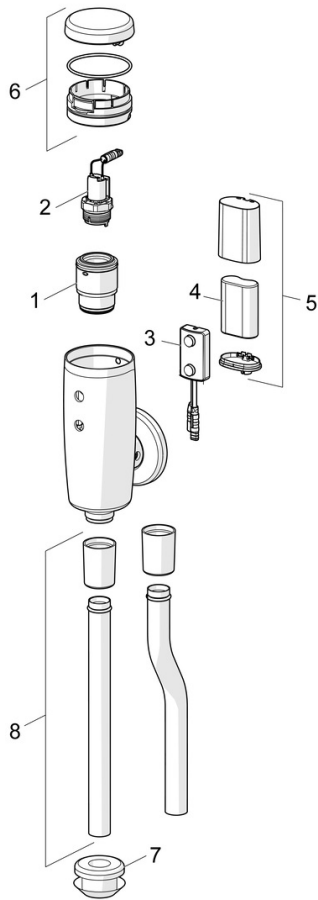
| | |
|----------------------|---|
| Direttiva EU | C € Low Voltage Directive 2014/35/EU , EMC Directive 2014/30/EU , RoHS Directive 2011/65/EU |
| Standard EN | EN 15091, ETSI EN 301 489-1 V1.9.2 , ETSI EN 300 328 v2.2.2 , EN 61000-6-1:2007 , EN 61000-6-3:2007+A1:2011+AC:2012 , EN 60335-1:2012+A11+A13+A14+A15:2021, Part 19.11.4 |
| Classe di protezione | IP 55 |

Certificati/Dichiarazioni

| | |
|-----------------------------|------------------|
| UN38.3 | BP 0001-3 |
| Dichiarazione di conformità | EMC |



Parti di ricambio



SP09440172

| | Nome | Codice |
|----|-----------------------------|----------|
| 01 | Alloggio delle membrane | 59914231 |
| 02 | Valvola magnetica, 6 V | 59914232 |
| 03 | Sensore, 6/9/12 V Bluetooth | 1002253V |
| 03 | Sensore, 6 V, (-2020) | 59914233 |
| 04 | Batteria, 2CR5 6 V | 59911670 |
| 05 | Box per batteria completo | 59914154 |
| 06 | Cappuccio | 59914234 |
| 07 | Guarnizione | 59914235 |
| 08 | Tubo di raccordo, 09440183 | 59914401 |
| 08 | Tubo di raccordo, 09440172 | 59914236 |