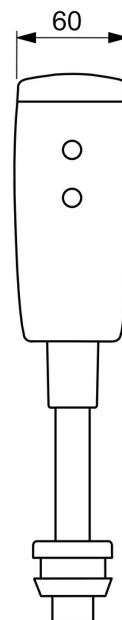
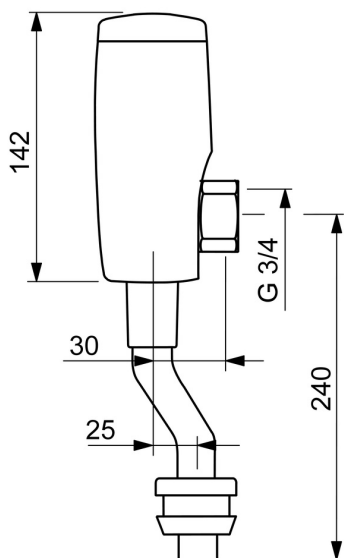
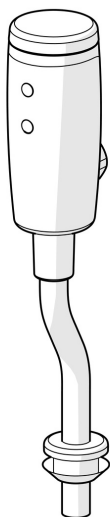


EAN: 4057304002328  
[static.hansa.com/09440183](https://static.hansa.com/09440183)



- Public & Semi-public
- Alimentation par pile, Sans contact
- Montage mural
- Chrome
- Filtre(s) à impuretés
- Sensor avec détection automatique, Électrovanne, Indicateur de batterie faible
- Raccord direct, Filetage interne, Robinet d'arrêt
- Paramètres du logiciel réglables à l'aide des boutons
- Sans raccord



## Caractéristiques techniques

### Caractéristiques de débit

Débit à 3 bar	<b>12.0 l/min</b>
Perte de charge avec débit (0,2 l/s)	<b>0.4 bar</b>

### Caractéristiques techniques

Taille DN (diamètre nominal)	<b>DN15</b>
Alimentation en eau chaude	<b>max. +70°C</b>
Pression de service	<b>0.5-10 bar</b>
Taille de raccord	<b>G3/4</b>
Saillie	<b>81 mm</b>
Matériau	<b>brass</b>

### Paramètres du logiciel

Rinçage automatique	<b>24 h (off / 24h)</b>
Durée de rinçage automatique	<b>6 s</b>
Durée de pré-rinçage	<b>2 s (OFF / 2 s)</b>

### Caractéristiques électroniques

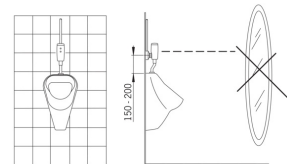
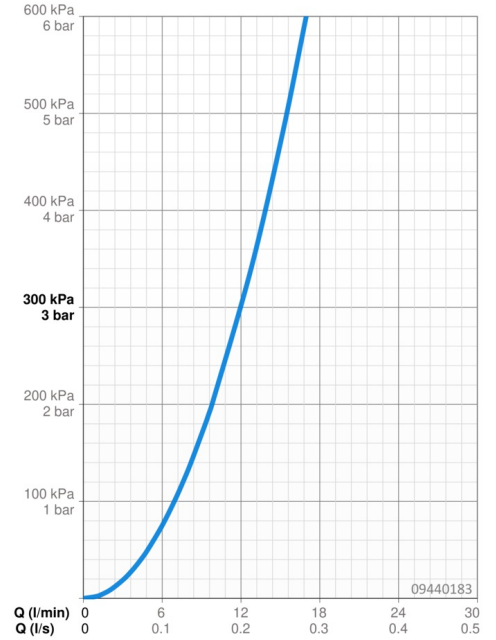
Pile	<b>Lithium 2CR5 6 V</b>
------	-------------------------

### Règlementations

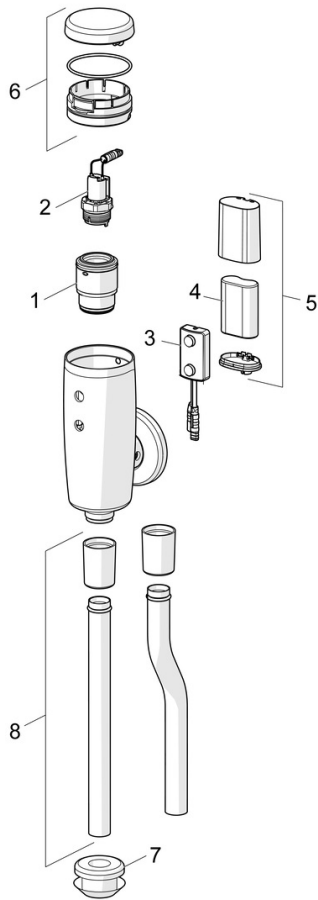
Directive EU	<b>C € Low Voltage Directive 2014/35/EU , EMC Directive 2014/30/EU , RoHS Directive 2011/65/EU</b>
Norme EN	<b>EN 15091, ETSI EN 301 489-1 V1.9.2 , ETSI EN 300 328 v2.2.2 , EN 61000-6-1:2007 , EN 61000-6-3:2007+A1:2011+AC:2012 , EN 60335-1:2012+A11+A13+A14+A15:2021, Part 19.11.4</b>
Indice de protection	<b>IP 55</b>

### Certificats et normes

UN38.3	<b>BP 0001-3</b>
Déclaration de conformité	<b>EMC</b>



## Pièces de rechange



### SP09440172

	Nom	Code
01	Logement de l'électrovanne	59914231
02	Valve magnétique, 6 V	59914232
03	Sensor, 6/9/12 V Bluetooth	1002253V
03	Sensor, 6 V, (-2020)	59914233
04	Piles, 2CR5 6 V	59911670
05	Boîtier à pile, complet	59914154
06	Capuchon	59914234
07	Support tablette	59914235
08	Tube de rinçage, 09440183	59914401
08	Tube de rinçage, 09440172	59914236