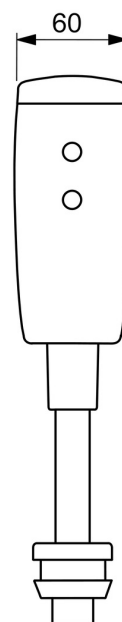
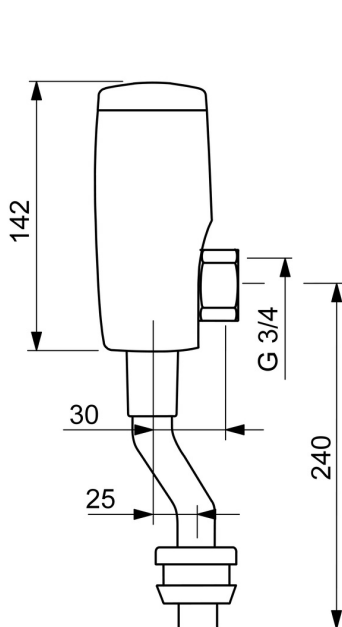
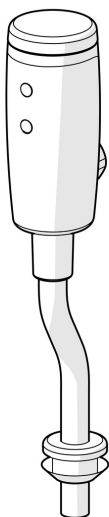


EAN: 4057304002328
static.hansa.com/09440183



- Veřejně a poloveřejně
- Bateriový provoz, Bezdotyková
- Montáž na zeď
- Chrom
- Filtr(y) na nečistoty
- Senzor se systémem Autofocus - automatické zaostřování, Elektromagnetický ventil řízený impulsem, Indikace nízké kapacity napájecí baterie
- Přímé připojení, Vnitřní závit, Uzavírací ventil(y)
- Možnost dalšího nastavení softwaru pomocí tlačítka
- Bez připojovacích etážek



Technické údaje

Vlastnosti průtoku

| | |
|--------------------------------------|-------------------|
| Průtokové množství při 3 bar | 12.0 l/min |
| Tlaková ztráta při průtoku (0,2 l/s) | 0.4 bar |

Technické vlastnosti

| | |
|--------------------------------|-------------------|
| Velikost DN (jmenovitý rozměr) | DN15 |
| Zdroj teplé vody | max. +70°C |
| Pracovní tlak | 0.5-10 bar |
| Velikost přípojky | G3/4 |
| Projection | 81 mm |
| Materiál | Mosaz |

Nastavení softwaru

| | |
|-----------------------------|-------------------------|
| Automatické spláchnutí | 24 h (off / 24h) |
| Automatická doba spláchnutí | 6 s |
| Předspláchnutí | 2 s (OFF / 2 s) |

Elektronické vlastnosti

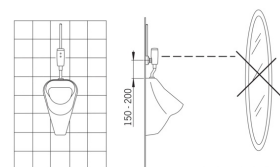
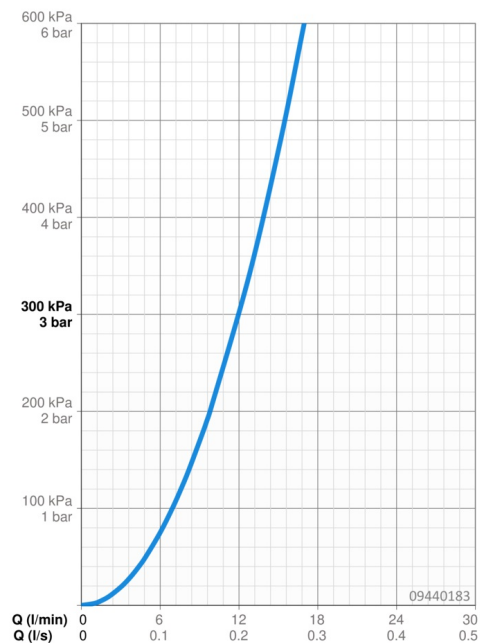
| | |
|---------|-------------------------|
| Baterie | Lithium 2CR5 6 V |
|---------|-------------------------|

Předpisy

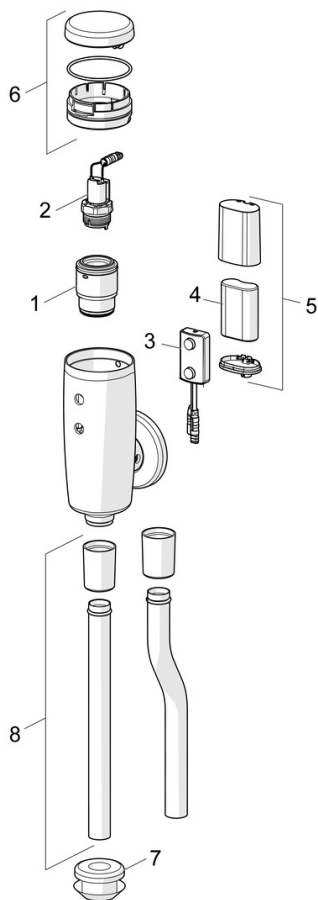
| | |
|---------------|---|
| EU Directive | C € Low Voltage Directive 2014/35/EU , EMC Directive 2014/30/EU , RoHS Directive 2011/65/EU |
| Norma EN | EN 15091, ETSI EN 301 489-1 V1.9.2 , ETSI EN 300 328 v2.2.2 , EN 61000-6-1:2007 , EN 61000-6-3:2007+A1:2011+AC:2012 , EN 60335-1:2012+A11+A13+A1+A14+A2+A15:2021, Part 19.11.4 |
| Třída ochrany | IP 55 |

Schválení a Prohlášení

| | |
|--------------------|------------------|
| UN38.3 | BP 0001-3 |
| Prohlášení o shodě | EMC |



Náhradní díly



SP09440172

| | Název | Kód |
|----|-------------------------------|----------|
| 01 | Tělo ventilu | 59914231 |
| 02 | Pilot ventil, 6 V | 59914232 |
| 03 | Senzor, 6/9/12 V Bluetooth | 1002253V |
| 03 | Senzor, 6 V, (-2020) | 59914233 |
| 04 | Monočlánek, 2CR5 6 V | 59911670 |
| 05 | Skříňka s monočlánekem | 59914154 |
| 06 | Víko | 59914234 |
| 07 | Vymezovací těsnění | 59914235 |
| 08 | Trubice splachovače, 09440183 | 59914401 |
| 08 | Trubice splachovače, 09440172 | 59914236 |