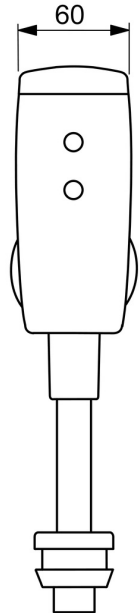
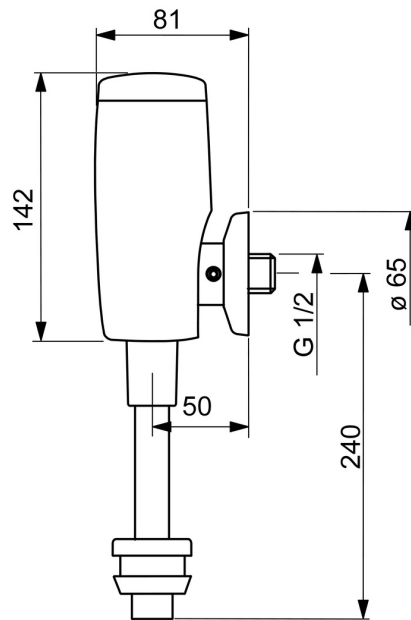
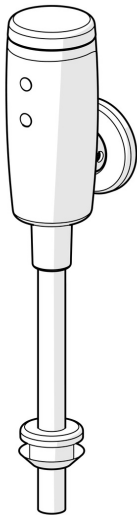


EAN: 4015474277199
static.hansa.com/09440172



- Openbaar en semi-openbaar
- Batterij gestuurd, Elektronisch
- Wandmontage
- Chroom
- Autofocus sensor, Magneetventiel, Indicatie voor (bijna) lege batterij
- S-koppelingen met rozetten, Geïntegreerd afsluitventiel
- Software instellingen zijn aan te passen (met drukknoppen)



Technische gegevens

Doorstromingseigenschappen

Doorstroomhoeveelheid bij 3 bar	12.0 l/min
Drukverlies bij doorstroomhoeveelheid (0,2 l/s)	0.4 bar

Technische eigenschappen

DN-maat	DN15
Warmwatertoevoer	max. +70°C
Werkdruk	0.5-10 bar
Aansluitmaat	G1/2
Projection	81 mm
Materiaal	brass

Software-instellingen

Automatische spoeling	24 h (off / 24h)
Automatische spoeling periode	6 s
Voorspoeltijd	2 s (OFF / 2 s)

Eigenschappen elektronica

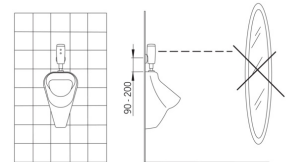
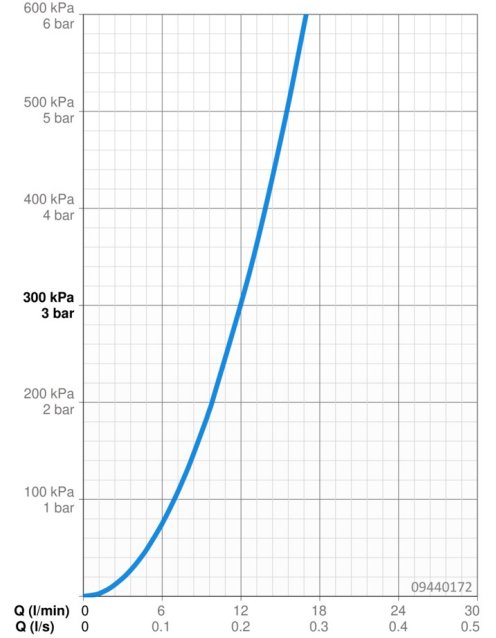
Batterij	Lithium 2CR5 6 V
----------	-------------------------

Voorschriften

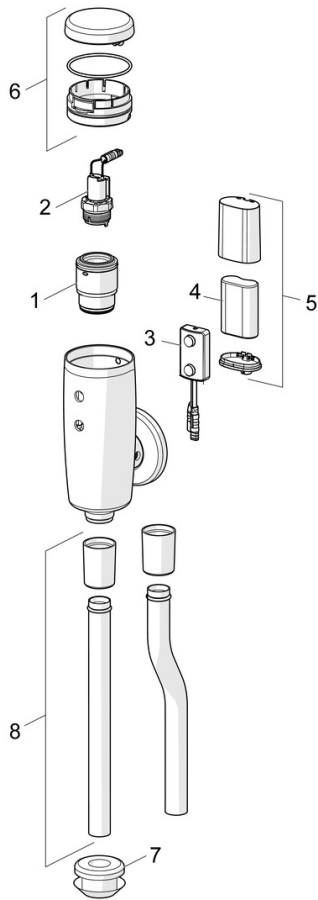
EU-richtlijn	C € EMC Directive 2014/30/EU , RoHS Directive 2011/65/EU
EN-norm	EN 15091, ETSI EN 301 489-1 V1.9.2 , ETSI EN 300 328 v2.2.2 , EN 61000-6-1:2007 , EN 61000-6-3:2007+A1:2011+AC:2012 , EN 60335-1:2012+A11+A13+A14+A15:2021, Part 19.11.4
Beschermingsklasse	IP 55

Toestemmingen en Verklaringen

UN38.3	UN38-3 Maxell 2CR5
Verklaring van overeenstemming	EMC



Reserveonderdelen



SP09440172

	Naam	Code
01	Membran behuizing	59914231
02	Magneetventiel, 6 V	59914232
03	Fotocel, 6/9/12 V Bluetooth	1002253V
03	Fotocel, 6 V, (-2020)	59914233
04	Batterij, 2CR5 6 V	59911670
05	Patareikarrik kompl.	59914154
06	Kap	59914234
07	Slang doorvoernippel	59914235
08	Spoelpijp, 09440183	59914401
08	Spoelpijp, 09440172	59914236