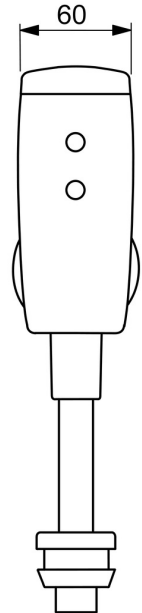
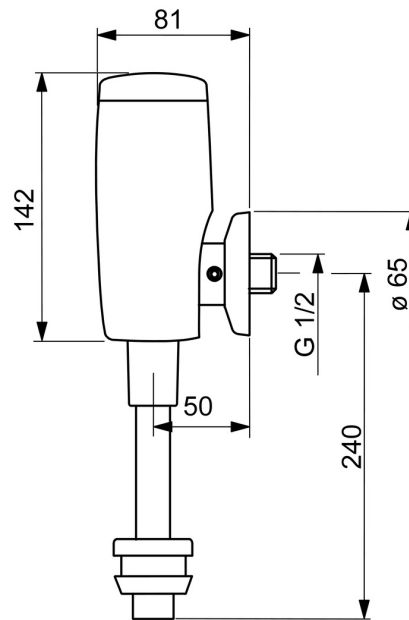
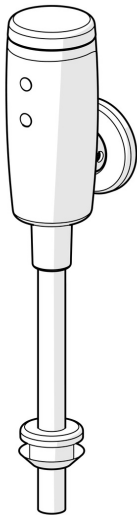


EAN: 4015474277199
static.hansa.com/09440172



- Settore pubblico e semipubblico
- Alimentazione a batteria, Senza contatto
- Montaggio a parete
- Cromo
- Sensore con autofocus, Valvola elettromagnetica, Indicazione batteria scarica
- Raccordi a S eccentrici, Valvola di arresto
- impostazioni del software regolabili



Dati tecnici

Caratteristiche flusso

Portata 3 bar	12.0 l/min
Perdita di pressione con portata (0,2 l/s)	0.4 bar

Caratteristiche tecniche

Misura DN (dimensione nominale)	DN15
Fornitura di acqua calda	max. +70°C
Pressione di esercizio	0.5-10 bar
Misura della connessione	G1/2
Projection	81 mm
Materiale	Ottone

Impostazioni software

Scarico automatico	24 h (off / 24h)
Periodo di scarico automatico	6 s
Periodo di scarico preliminare	2 s (OFF / 2 s)

Caratteristiche elettroniche

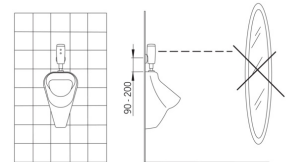
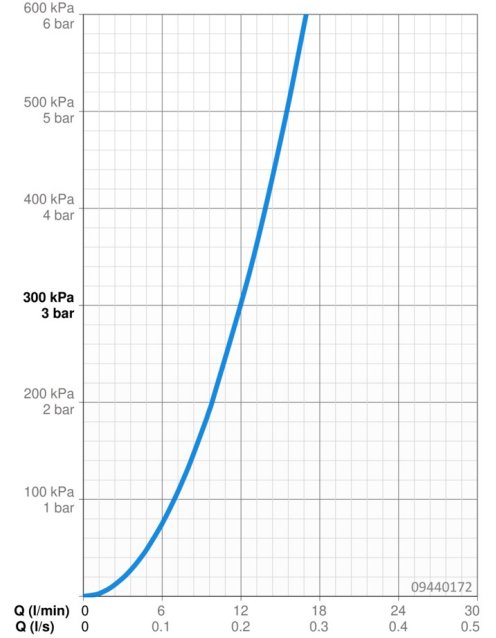
Batteria	Lithium 2CR5 6 V
----------	-------------------------

Norme

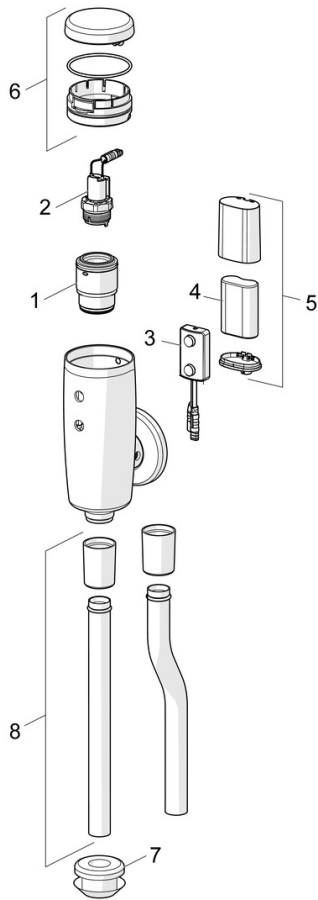
Direttiva EU	C € EMC Directive 2014/30/EU , RoHS Directive 2011/65/EU
Standard EN	EN 15091, ETSI EN 301 489-1 V1.9.2 , ETSI EN 300 328 v2.2.2 , EN 61000-6-1:2007 , EN 61000-6-3:2007+A1:2011+AC:2012 , EN 60335-1:2012+A11+A13+A1+A14+A2+A15:2021, Part 19.11.4
Classe di protezione	IP 55

Certificati/Dichiarazioni

UN38.3	UN38-3 Maxell 2CR5
Dichiarazione di conformità	EMC



Parti di ricambio



SP09440172

	Nome	Codice
01	Alloggio delle membrane	59914231
02	Valvola magnetica, 6 V	59914232
03	Sensore, 6/9/12 V Bluetooth	1002253V
03	Sensore, 6 V, (-2020)	59914233
04	Batteria, 2CR5 6 V	59911670
05	Box per batteria completo	59914154
06	Cappuccio	59914234
07	Guarnizione	59914235
08	Tubo di raccordo, 09440183	59914401
08	Tubo di raccordo, 09440172	59914236