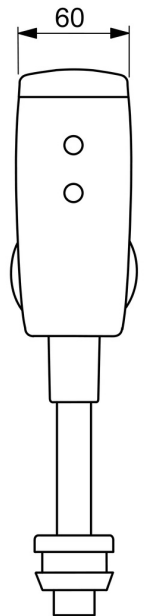
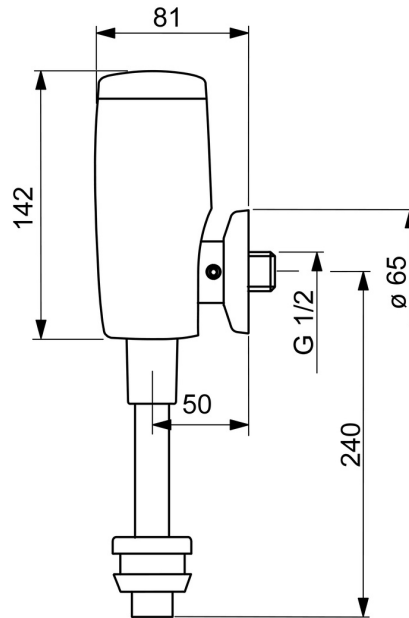
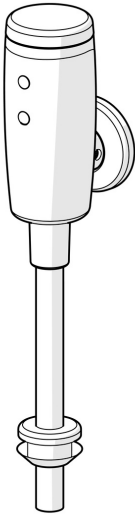


EAN: 4015474277199
static.hansa.com/09440172



- öffentliche & halböffentliche Bereiche
- Batteriebetrieb, Berührungslos
- Wandmontage
- Chrom
- PSD-Sensor mit Autofocus, Magnetventil, Batterie-Leer-Anzeige
- S-Anschlüsse, mit integrierter Vorabsperung
- Softwareeinstellungen per Tasten veränderbar



Technische Daten

Durchflusseigenschaften

Durchfluss bei 3 bar	12.0 l/min
Druckverlust bei einem Durchfluss von 0,2 l/s	0.4 bar

Technische Eigenschaften

DN-Größe (Nennmaß)	DN15
Warmwasserversorgung	max. +70°C
Arbeitsdruck	0.5-10 bar
Anschlussgröße	G1/2
Ausladung	81 mm
Werkstoff	Messing

Software-Einstellungen

Hygienespülung	24 h (off / 24h)
Dauer Hygienespülung	6 s
Vorspülung	2 s (OFF / 2 s)

Elektronische Eigenschaften

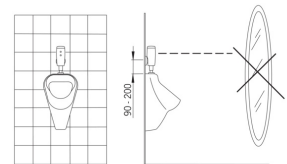
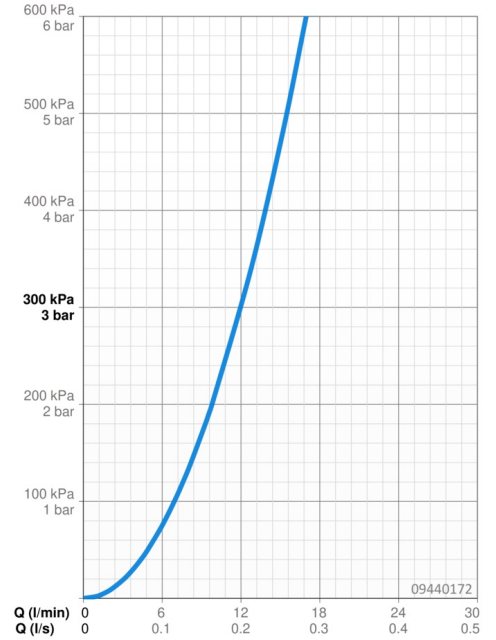
Batterie	Lithium 2CR5 6 V
----------	-------------------------

Vorschriften

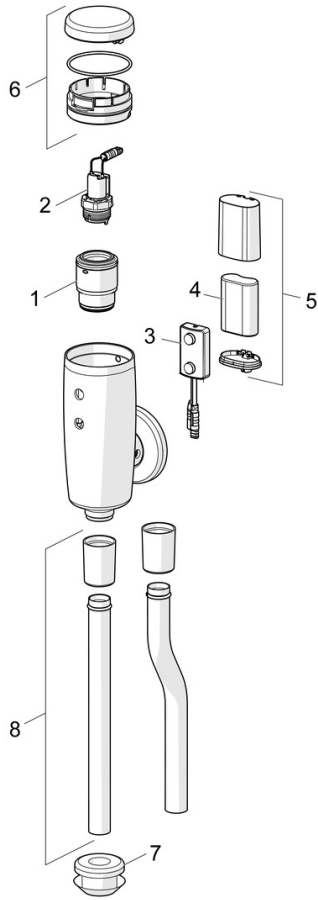
EU Directive	C € EMC Directive 2014/30/EU , RoHS Directive 2011/65/EU
EN Standard	EN 15091, ETSI EN 301 489-1 V1.9.2 , ETSI EN 300 328 v2.2.2 , EN 61000-6-1:2007 , EN 61000-6-3:2007+A1:2011+AC:2012 , EN 60335-1:2012+A11+A13+A1+A14+A2+A15:2021, Part 19.11.4
Schutzklasse	IP 55

Zulassungen und Deklarationen

UN38.3	UN38-3 Maxell 2CR5
Konformitätserklärung	EMC



Ersatzteile



SP09440172

	Name	Art.-Nr.
01	Magnetventilgehäuse	59914231
02	Magnetventil, 6 V	59914232
03	Sensor, 6/9/12 V Bluetooth	1002253V
03	Sensor, 6 V, (-2020)	59914233
04	Batterie, 2CR5 6 V	59911670
05	Batteriegehäuse inkl. Batterie	59914154
06	Abdeckkappe	59914234
07	Anschlussdichtung	59914235
08	Spülrohr, 09440183	59914401
08	Spülrohr, 09440172	59914236