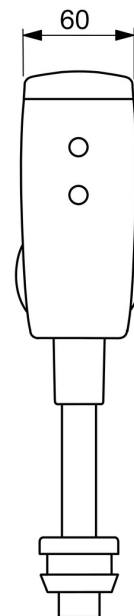
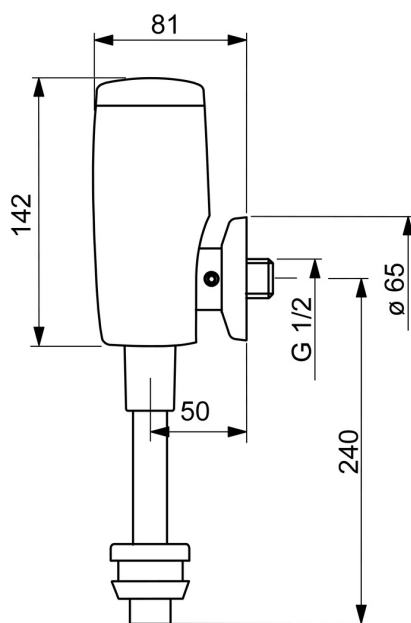
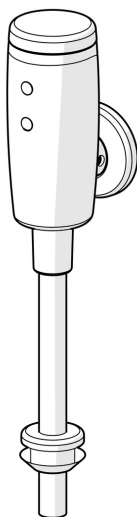


EAN: 4015474277199
static.hansa.com/09440172



- Veřejně a poloveřejně
- Bateriový provoz, Bezdotyková
- Montáž na zeď
- Chrom
- Senzor se systémem Autofocus - automatické zaostřování, Elektromagnetický ventil řízený impulsem, Indikace nízké kapacity napájecí baterie
- Etážky, Uzavírací ventil(y)
- Možnost dalšího nastavení softwaru pomocí tlačítka



Technické údaje

Vlastnosti průtoku

Průtokové množství při 3 bar	12.0 l/min
Tlaková ztráta při průtoku (0,2 l/s)	0.4 bar

Technické vlastnosti

Velikost DN (jmenovitý rozměr)	DN15
Zdroj teplé vody	max. +70°C
Pracovní tlak	0.5-10 bar
Velikost přípojky	G1/2
Projection	81 mm
Materiál	Mosaz

Nastavení softwaru

Automatické spláchnutí	24 h (off / 24h)
Automatická doba spláchnutí	6 s
Předspláchnutí	2 s (OFF / 2 s)

Elektronické vlastnosti

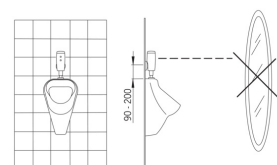
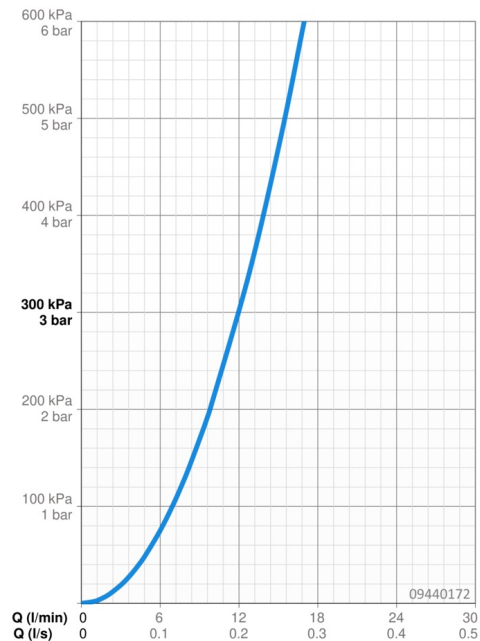
Baterie	Lithium 2CR5 6 V
---------	-------------------------

Předpisy

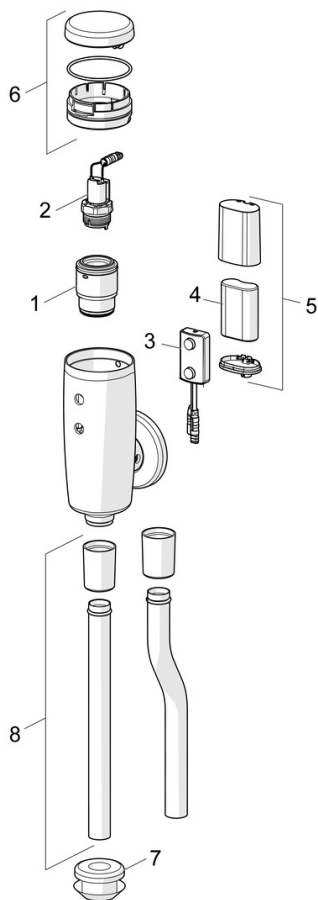
EU Directive	C € EMC Directive 2014/30/EU , RoHS Directive 2011/65/EU
Norma EN	EN 15091, ETSI EN 301 489-1 V1.9.2 , ETSI EN 300 328 v2.2.2 , EN 61000-6-1:2007 , EN 61000-6-3:2007+A1:2011+AC:2012 , EN 60335-1:2012+A11+A13+A14+A15:2021, Part 19.11.4
Třída ochrany	IP 55

Schválení a Prohlášení

UN38.3	UN38-3 Maxell 2CR5
Prohlášení o shodě	EMC



Náhradní díly



SP09440172

	Název	Kód
01	Tělo ventilu	59914231
02	Pilot ventil, 6 V	59914232
03	Senzor, 6/9/12 V Bluetooth	1002253V
03	Senzor, 6 V, (-2020)	59914233
04	Monočlánek, 2CR5 6 V	59911670
05	Skříňka s monočlánkem	59914154
06	Víko	59914234
07	Vymezovací těsnění	59914235
08	Trubice splachovače, 09440183	59914401
08	Trubice splachovače, 09440172	59914236