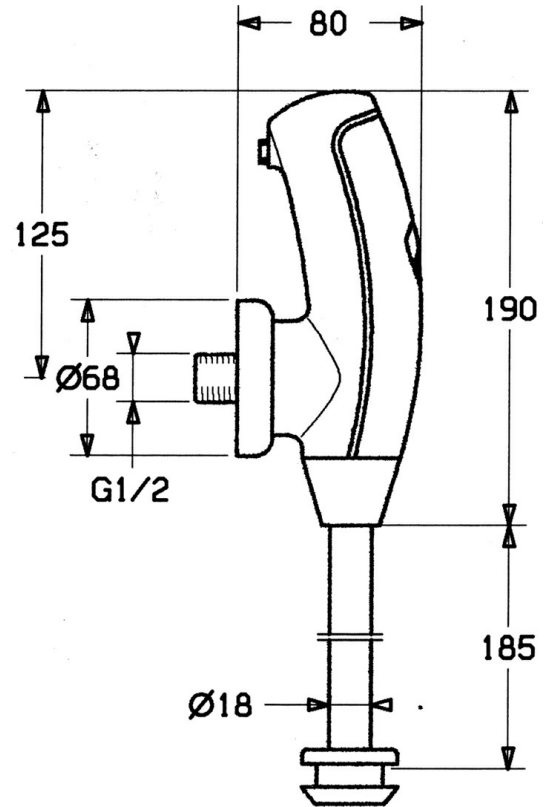
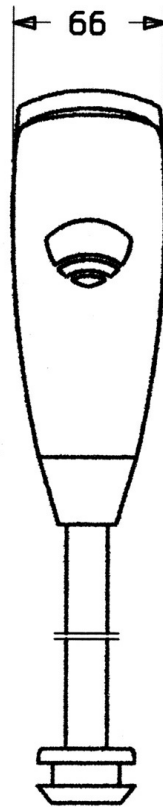
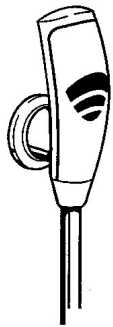


EAN: 4015474540224
static.hansa.com/09440110



- Public & Semi-public
- Alimentation par pile, Sans contact
- Montage mural
- Chrome
- Filtre(s) à impuretés
- Sensor avec détection automatique, Électrovanne, Indicateur de batterie faible
- Robinet d'arrêt
- Pré-rinçage: 1 s



Caractéristiques techniques

Caractéristiques de débit

Débit à 3 bar **19.8 - 30.0 l/min**

Caractéristiques techniques

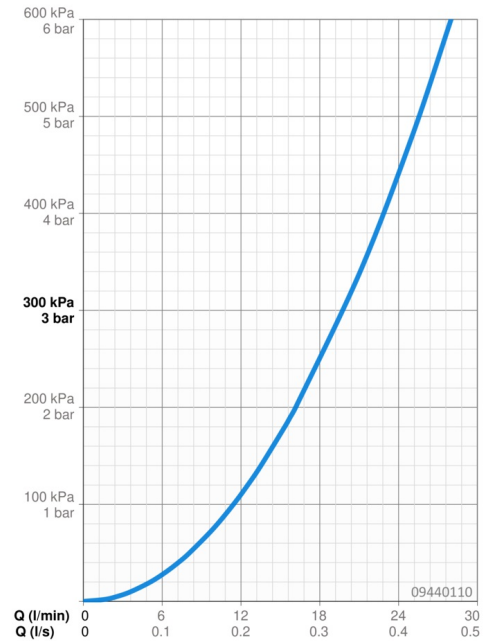
Taille DN (diamètre nominal) **DN15**
 Alimentation en eau chaude **max. +70°C**
 Pression de service **0.5-10 bar**
 Taille de raccord **G1/2**

Caractéristiques électroniques

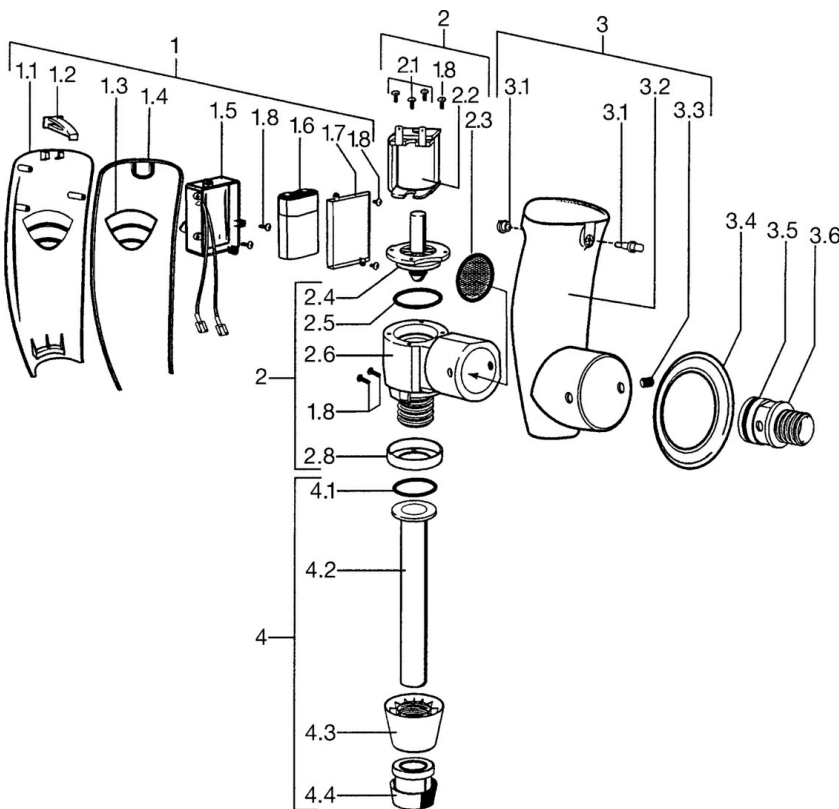
Pile **Lithium 2CR5 6 V**

Règlementations

Norme EN **EN 15091**
 Indice de protection **IP 55**



Pièces de rechange



SP09440110

| | Nom | Code |
|------|------------------------------------|----------|
| 1 | Boîtier électronique Arrêté | 59911690 |
| 1.2 | Pièce de fixation Arrêté | 59911691 |
| 1.6 | Piles, 2CR5 6 V | 59911670 |
| 1.8 | Vis | 59911668 |
| 2 | Body Arrêté | 59911693 |
| 2.2 | Membrane pour électro-vanne Arrêté | 59912239 |
| 2.3 | Tête de douche Arrêté | 59911694 |
| 3.3 | Goupille, M6x12, SW3 Arrêté | 59911696 |
| 3.4 | Rosaces Arrêté | 59911697 |
| 3.6 | Vanne, G1/2 Arrêté | 59911698 |
| 4 | Tuyau Arrêté | 59911699 |
| 4.1 | Joint Arrêté | 59911700 |
| 5 | Soupape commande à distance Arrêté | 59911716 |
| N.I. | Électrovanne, (2004-) | 59912787 |