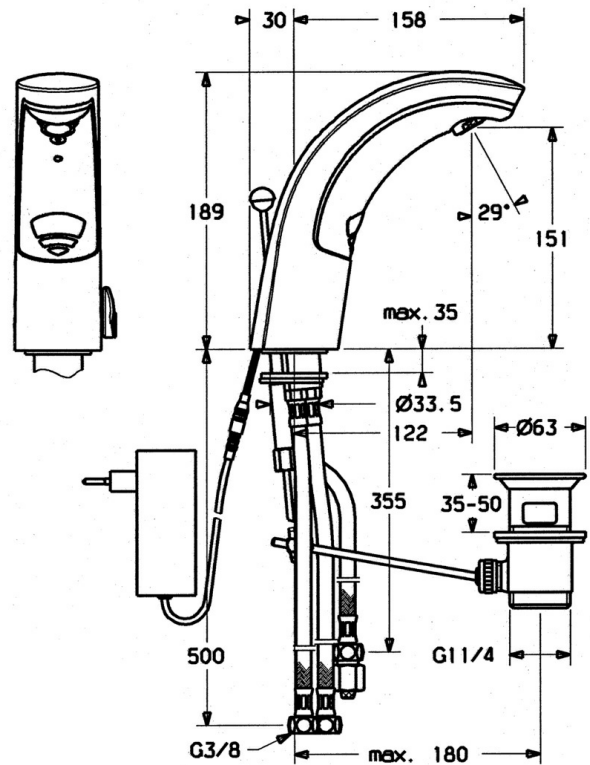
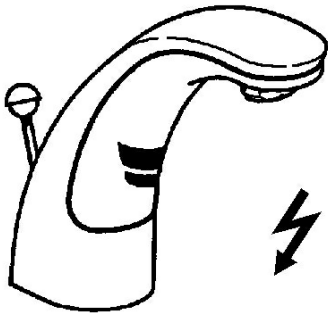


EAN: 4015474540217
static.hansa.com/09421100



- Openbaar en semi-openbaar
- Lage druk, Elektronisch
- Wastafelmontage
- Chroom
- Vaste uitloop
- Afvoergarnituur met trekstang
- Temperatuur vast instelbaar, Temperatuurbegrenzer
- Vuilfilter(s), Terugslagklep
- Magneetventiel, Infrarood sensor
- Flexibele aansluitslang(en)
- Software instellingen zijn aan te passen (met drukknoppen)



Technische gegevens

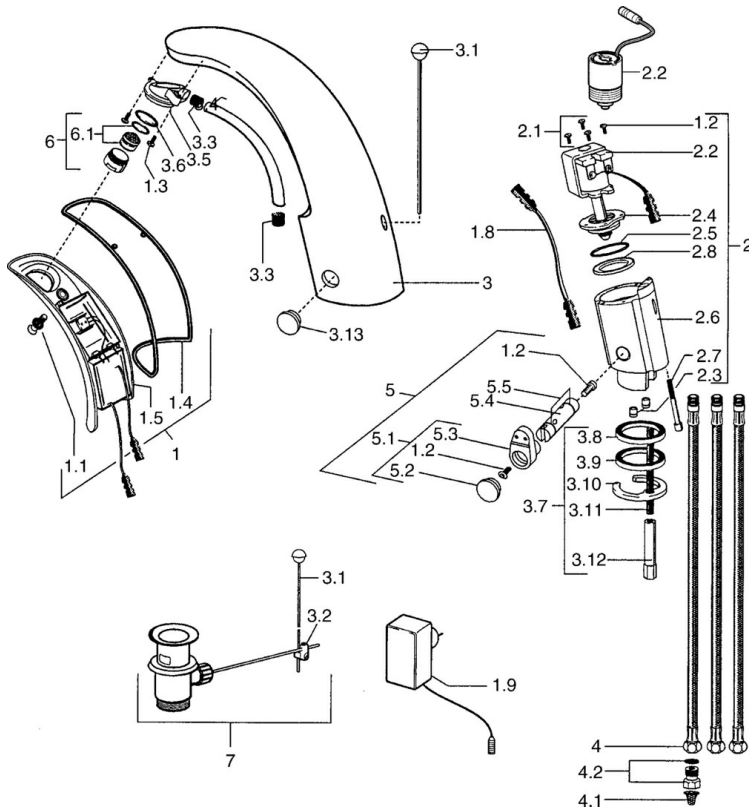
Technische eigenschappen

DN-maat	DN15
Warmwatertoevoer	max. +70°C
Werkdruk	0.5-5 bar
Aansluitmaat	G3/8
Lengte / Hoogte	122 mm
Terugstroom beveiliging (EN1717)	EB

Voorschriften

EN-norm	EN 15091
Beschermingsklasse	IP 55

Reserveonderdelen



SP09421100

Naam	Code
1 [DU3779], 230 V	59911666
1.1 Schroef Stopgezet	59911667
1.2 Schroef	59911668
1.3 Bevestigingsbout, M4 Stopgezet	59910234
1.4 O-ring voor waste Stopgezet	59911669
1.8 Aansluitkabel	59910770
1.9 Electriche doos	59912786
2 Klep Stopgezet	59911673
2.2 Membraam voor ventiel Stopgezet	59912239
2.2 Magneetventiel	59912240
2.3 Terugslagklep	59911674
2.7 Schroef, M5x60 Stopgezet	59911675
3 Housing Stopgezet	59911676
3.1 Trekstang Chromom	59906423
3.2 Gewichtstuk	59904624
3.3 Sleeving	59911678
3.5 Houder	59911679
3.7 Bevestigingsset	59911680
3.13 Fixing part Stopgezet	59911681
4 Slangen	59911683
4.1 Vuilfilter	59911684
4.2 Doorvoerbegrenzer	59911685
5 Klep	59911687
5.1 Hendel	59911688
5.2 Kap Stopgezet	59911689
6 Mousseur, M24x1 A, low pressure Chromom	59902692
6.1 Mousseur, M22/24, ND	59901553
7 Wastegarnituur Chromom	59904620