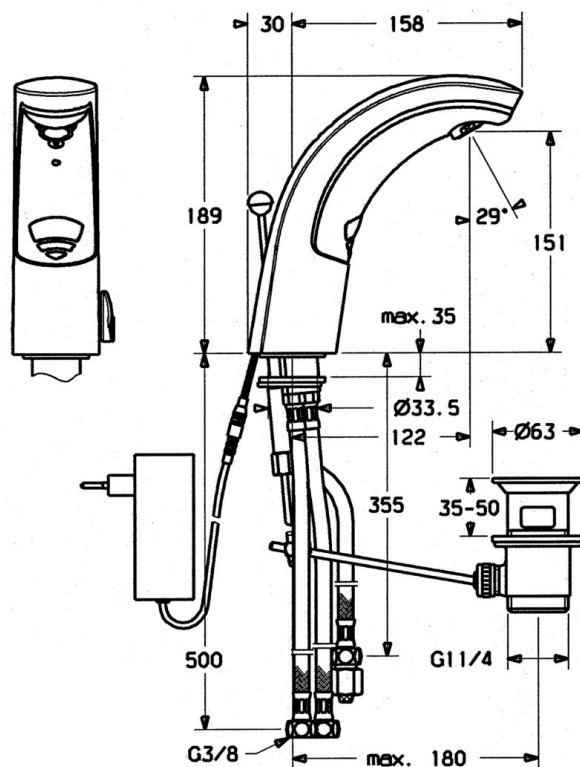
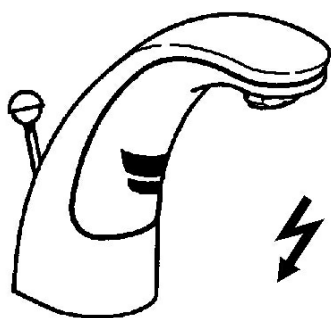


EAN: 4015474540217
static.hansa.com/09421100



- Public & Semi-public
- Basse pression, Sans contact
- Montage sur plaque
- Chrome
- Bec fixe
- Vidage avec tirette
- Réglage de la température ajustable, Limiteur de température et de débit
- Filtre(s) à impuretés, Valve(s) anti-retour
- Électrovanne, Capteur infrarouge
- Raccordement par flexibles
- Paramètres du logiciel réglables à l'aide des boutons



Caractéristiques techniques

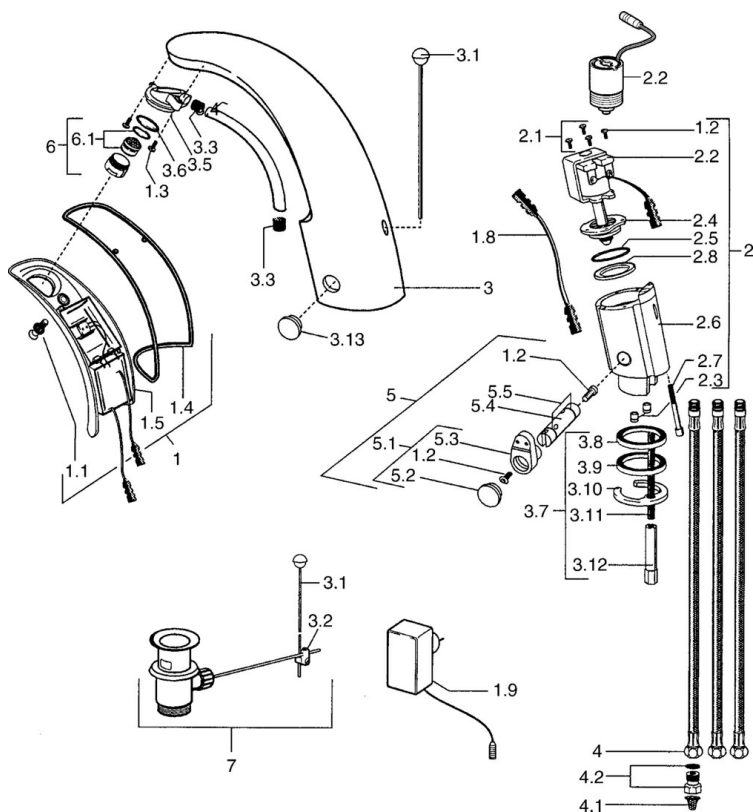
Caractéristiques techniques

Taille DN (diamètre nominal)	DN15
Alimentation en eau chaude	max. +70°C
Pression de service	0.5-5 bar
Taille de raccord	G3/8
Longueur/hauteur	122 mm
Dispositif de protection (EN1717)	EB

Règlementations

Norme EN	EN 15091
Indice de protection	IP 55

Pièces de rechange



SP09421100

Nom	Code	
1	Boîtier électronique, 230 V	59911666
1.1	Vis Arrêté	59911667
1.2	Vis	59911668
1.3	Boulon de fixation, M4 Arrêté	59910234
1.4	Joint Arrêté	59911669
1.8	Câble de connexion	59910770
1.9	Source de courant	59912786
2	Vanne Arrêté	59911673
2.2	Membrane pour électro-vanne Arrêté	59912239
2.2	Électrovanne	59912240
2.3	Clapet anti-retour	59911674
2.7	Vis, M5x60 Arrêté	59911675
3	Boîtier Arrêté	59911676
3.1	Tirette de vidage	59906423
3.2	Joint	59904624
3.3	Sleeving	59911678
3.5	Titulaire	59911679
3.7	Ensemble de fixation	59911680
3.13	Pièce de fixation Arrêté	59911681
4	Tuyau	59911683
4.1	Filtre à impureté	59911684
4.2	Limiteur de débit	59911685
5	Vanne	59911687
5.1	Levier	59911688
5.2	Chape Arrêté	59911689
6	Aérateur, M24x1 A, low pressure	59902692
6.1	Aérateur, M22/24, ND	59901553
7	Vidage	59904620