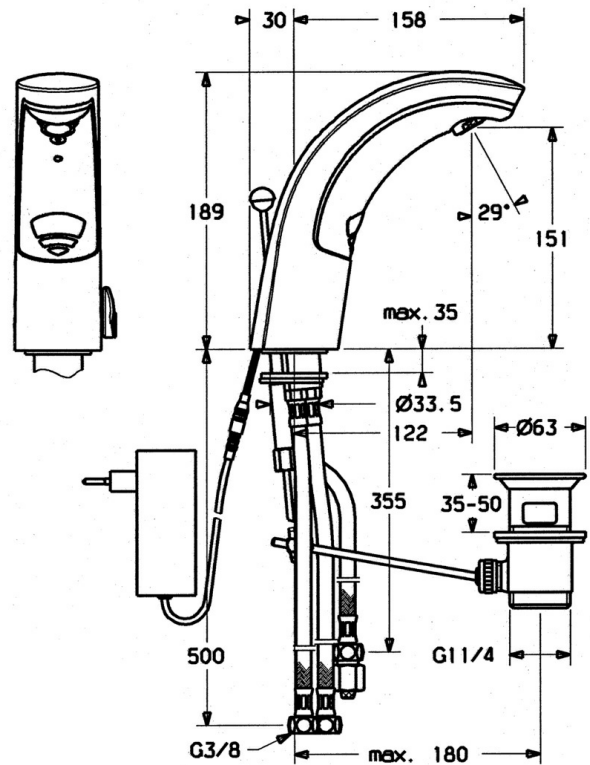
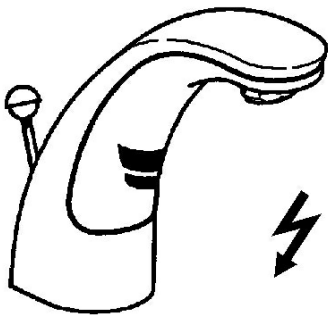


EAN: 4015474540217  
[static.hansa.com/09421100](http://static.hansa.com/09421100)



- öffentliche & halböffentliche Bereiche
- Niederdruck, für offene Heißwasserbereiter, Berührungslos
- Standmontage
- Chrom
- Feststehender Auslauf
- Ablaufgarnitur mit Zugstange
- Temperatureinstellung fixierbar, Temperaturbegrenzer
- Schmutzfilter, Rückflussverhinderer
- Magnetventil, Infrarotsensor
- Anschluss über flexible Druckschläuche
- Softwareeinstellungen per Tasten veränderbar



## Technische Daten

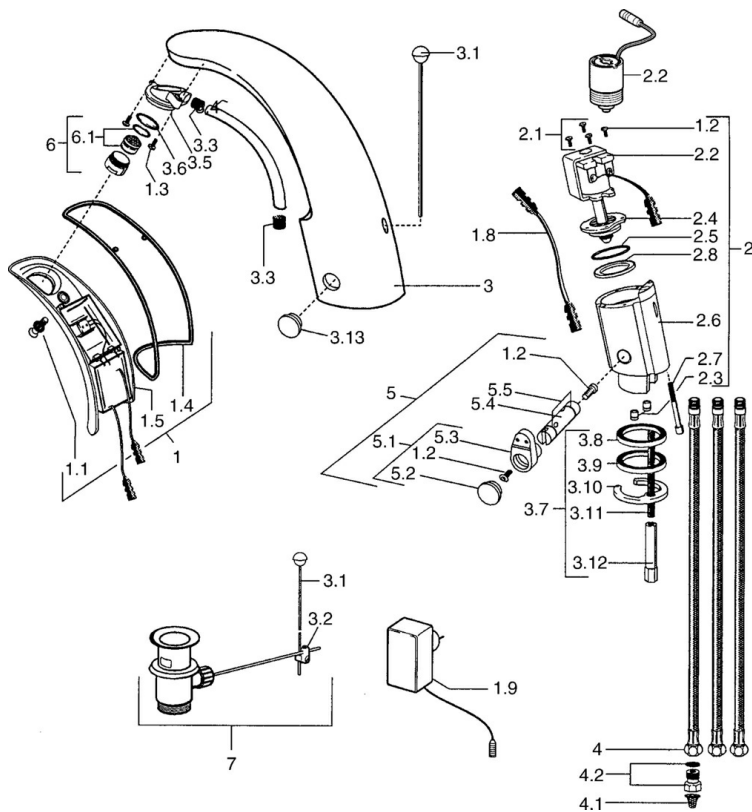
### Technische Eigenschaften

DN-Größe (Nennmaß)	<b>DN15</b>
Warmwasserversorgung	<b>max. +70°C</b>
Arbeitsdruck	<b>0.5-5 bar</b>
Anschlussgröße	<b>G3/8</b>
Länge / Höhe	<b>122 mm</b>
Sicherungseinrichtung (EN1717)	<b>EB</b>

### Vorschriften

EN Standard	<b>EN 15091</b>
Schutzklasse	<b>IP 55</b>

## Ersatzteile



### SP09421100

	Name	Art.-Nr.
1	Elektronik, 230 V	59911666
1.1	Schraube Ausgelaufen	59911667
1.2	Schraube	59911668
1.3	Befestigungsbolzen, M4 Ausgelaufen	59910234
1.4	Formdichtung Ausgelaufen	59911669
1.8	Anschlusskabel	59910770
1.9	Netzteil	59912786
2	Ventil Ausgelaufen	59911673
2.2	Membrane Ausgelaufen	59912239
2.2	Magnetventil	59912240
2.3	Rückflussverhinderer	59911674
2.7	Schraube, M5x60 Ausgelaufen	59911675
3	Umhüllung Ausgelaufen	59911676
3.1	Zugstange mit Knopf	59906423
3.2	Gelenkstück	59904624
3.3	Isolierschlauch	59911678
3.5	Halter	59911679
3.7	Befestigungssatz	59911680
3.13	Befestigungsteil Ausgelaufen	59911681
4	Schlauch	59911683
4.1	Schmutzfilter	59911684
4.2	Durchflussbegrenzer	59911685
5	Ventil	59911687
5.1	Hebel	59911688
5.2	Abdeckkappe Ausgelaufen	59911689
6	Luftsprudler, M24x1 A, low pressure	59902692
6.1	Luftsprudler, M22/24, ND	59901553
7	Ablaufgarnitur	59904620