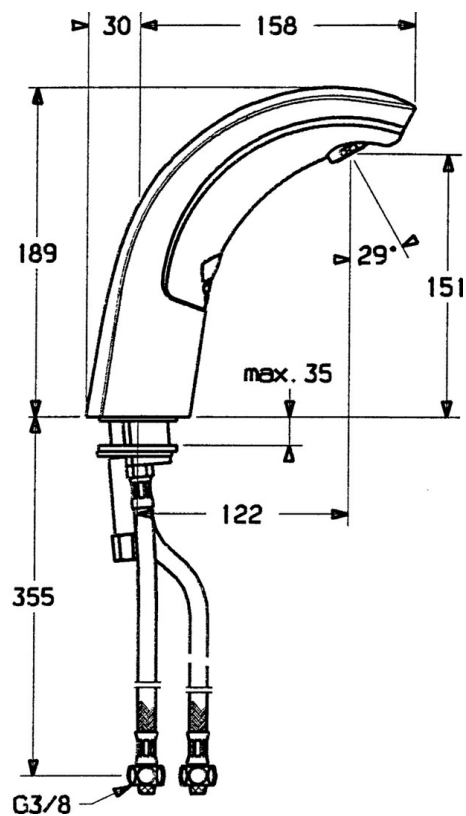
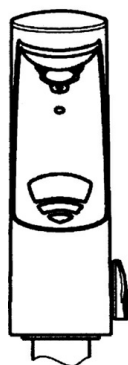
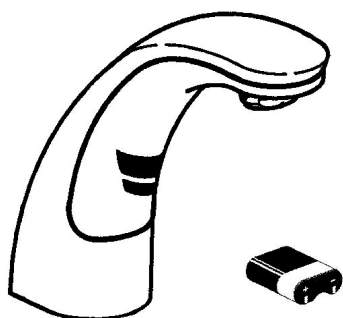


EAN: 4015474540187
static.hansa.com/09412110



- Lavabo
- Alimentazione a batteria, Senza contatto
- Montaggio d'appoggio
- Cromo
- Bocca fissa
- Rompigetto Standard
- Impostazione temperatura bloccabile, Limitatore di temperatura
- Filtro/i anti-impurità, Valvola/e di non ritorno
- Indicazione batteria scarica, Sensore a infrarossi, Valvola elettromagnetica
- Collegamento con flessibili
- impostazioni del software regolabili
- Senza piletta di scarico, Senza foro per saltarello



Dati tecnici

Caratteristiche tecniche

Fornitura di acqua calda	max. +70°C
Pressione di esercizio	0.5-10 bar
Misura della connessione	G3/8
Lunghezza / altezza	122 mm
Backflow prevention (EN1717)	EB

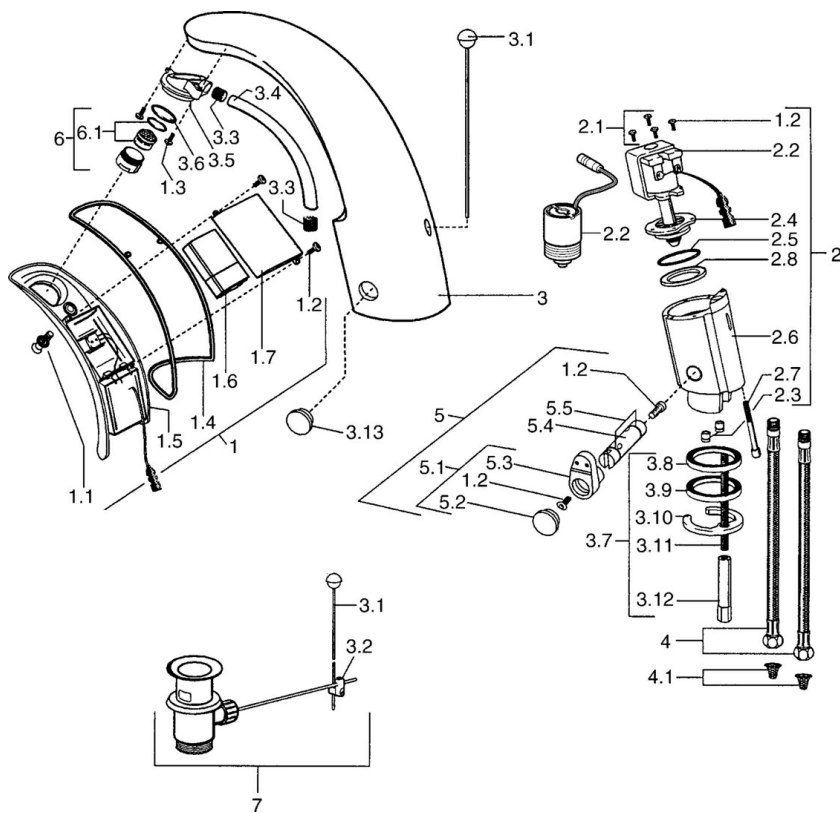
Caratteristiche elettroniche

Batteria	Lithium 2CR5 6 V
----------	-------------------------

Norme

Standard EN	EN 15091
Classe di protezione	IP 55

Parti di ricambio



SP09402110

	Nome	Codice
1	, 6 V Fuori produzione	59911664
1.1	Screw Fuori produzione	59911667
1.2	Screw	59911668
1.3	Bullone di fissaggio, M4 Fuori produzione	59910234
1.4	Anello di guarnizione Fuori produzione	59911669
1.6	Batteria, 2CR5 6 V	59911670
2.2	Membrana per valvola magnetica Fuori produzione	59912239
2.2	Valvola Magnetica	59912240
2.3	Valvola antiriflusso	59911674
2.7	Screw, M5x60 Fuori produzione	59911675
3	Housing Fuori produzione	59911676
3.1	Asta saltarello Cromo	59906423
3.2	Snodo	59904624
3.3	Sleeving	59911678
3.5	Titolare	59911679
3.7	Set di fissaggio	59911680
3.13	Fixing part Fuori produzione	59911681
4	Tubo flessibile, M12x1, G3/8, L=400	59911682
4.1	Filtro per impurità	59911684
5	Regolatore di temperatura Cromo	59912789
5.1	Leva	59911688
5.2	Cappuccio Fuori produzione	59911689
6	Areatore, M24x1 Z Cromo	59906826
6.1	Areatore, M22/24, Z	59906830
7	Scarico a saltarello Cromo	59904620
N.I.	Cannette flessibili, G3/8x10 (2008-)	59912447