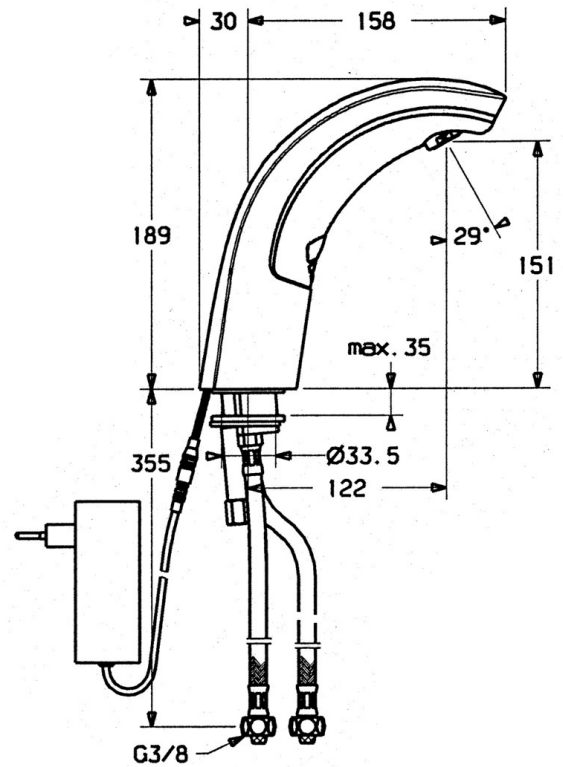
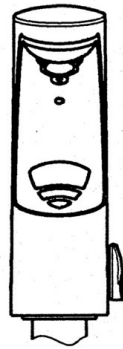
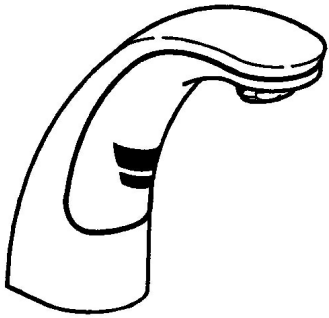


EAN: 4015474540163
static.hansa.com/09412100



- Wastafel
- Elektronisch
- Wastafelmontage
- Chroom
- Vaste uitloop
- CASCADE® mousseur
- Temperatuur vast instelbaar, Temperatuurbegrenzer
- Vuilfilter(s), Terugslagklep
- Magneetventiel, Infrarood sensor
- Flexibele aansluitslang(en)
- Software instellingen zijn aan te passen (met drukknoppen)
- Zonder afvoergarnituur, Zonder trekstangopening



Technische gegevens

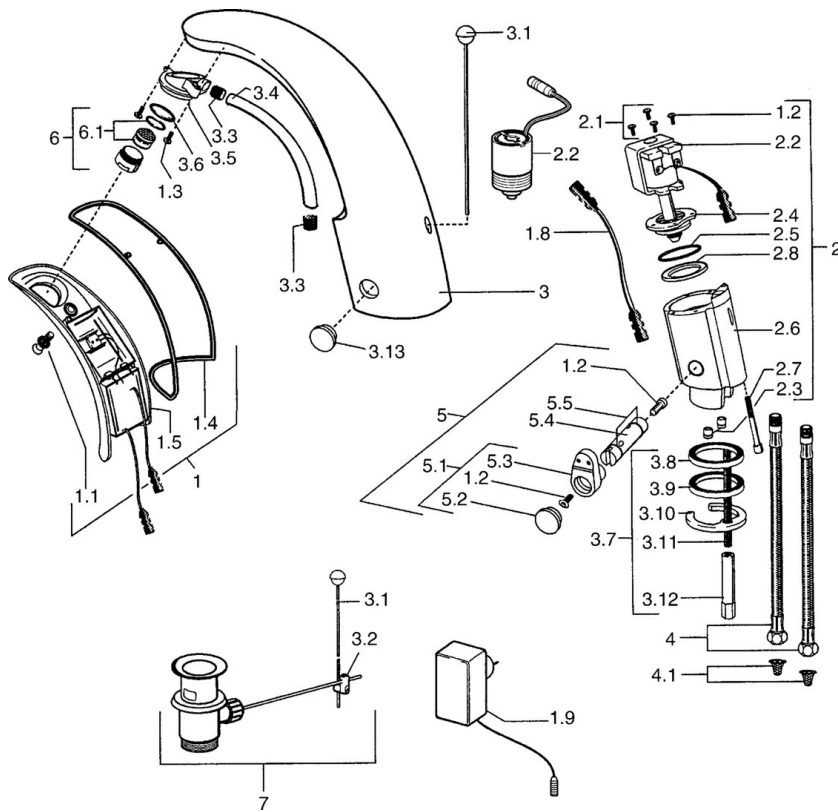
Technische eigenschappen

Warmwatertoevoer	max. +70°C
Werkdruk	0.5-10 bar
Aansluitmaat	G3/8
Lengte / Hoogte	122 mm
Terugstroom beveiliging (EN1717)	EB

Voorschriften

EN-norm	EN 15091
Beschermingsklasse	IP 55

Reserveonderdelen



SP09402100

Naam	Code
1 [DU3779], 230 V	59911666
1.1 Schroef Stopgezet	59911667
1.2 Schroef	59911668
1.3 Bevestigingsbout, M4 Stopgezet	59910234
1.4 O-ring voor waste Stopgezet	59911669
1.8 Aansluitkabel	59910770
1.9 Electriche doos, 230/6 V DC	59911671
2.2 Membraan voor ventiel Stopgezet	59912239
2.2 Magneetventiel	59912240
2.3 Terugslagklep	59911674
2.7 Schroef, M5x60 Stopgezet	59911675
3 Housing Stopgezet	59911676
3.1 Trekstang Chroom	59906423
3.2 Gewichtstuk	59904624
3.3 Sleeving	59911678
3.5 Houder	59911679
3.7 Bevestigingsset	59911680
3.13 Fixing part Stopgezet	59911681
4 Slangen, M12x1, G3/8, L=400	59911682
4 Flexibele aansluitingen, G3/8x10 (2008-)	59912447
4.1 Vuilfilter	59911684
5 Temperatuur regeling Chroom	59912789
5.1 Hendel	59911688
5.2 Kap Stopgezet	59911689
6 Mousseur, M24x1 Z Chroom	59906826
6.1 Mousseur, M22/24, Z	59906830
7 Wastegarnituur Chroom	59904620