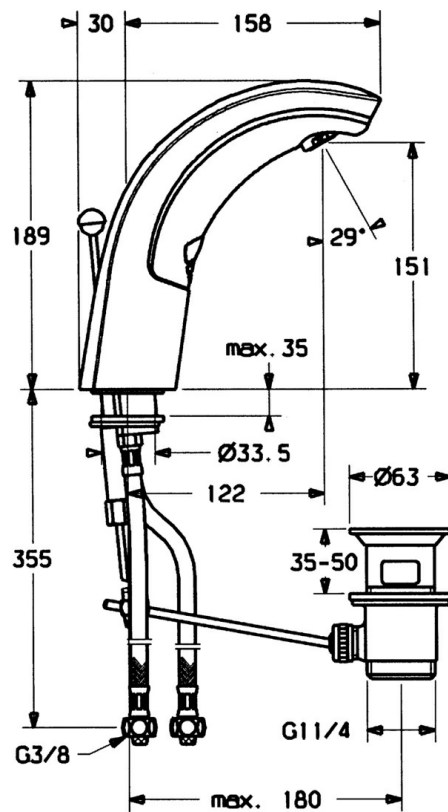
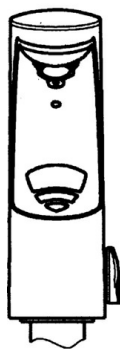
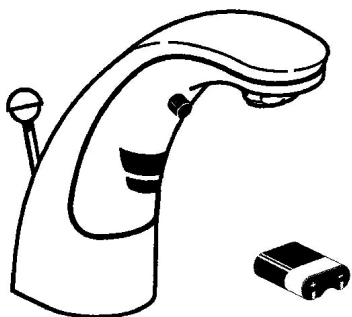


EAN: 4015474540705  
[static.hansa.com/09402111](http://static.hansa.com/09402111)



- Lavabo
- Alimentation par pile, Sans contact
- Montage sur plaque
- Chrome
- Bec fixe
- CASCADE®
- Vidage avec tirette
- Réglage de la température ajustable
- Filtre(s) à impuretés, Valve mélangeuse pour contrôle manuel de la température, Valve(s) anti-retour
- Indicateur de batterie faible, Capteur infrarouge, Électrovanne
- Raccordement par flexibles
- Corps en laiton DZR, Paramètres du logiciel réglables à l'aide des boutons



## Caractéristiques techniques

### Caractéristiques techniques

Alimentation en eau chaude	<b>max. +70°C</b>
Pression de service	<b>0.5-10 bar</b>
Taille de raccord	<b>G3/8</b>
Longueur/hauteur	<b>122 mm</b>
Dispositif de protection (EN1717)	<b>EB</b>

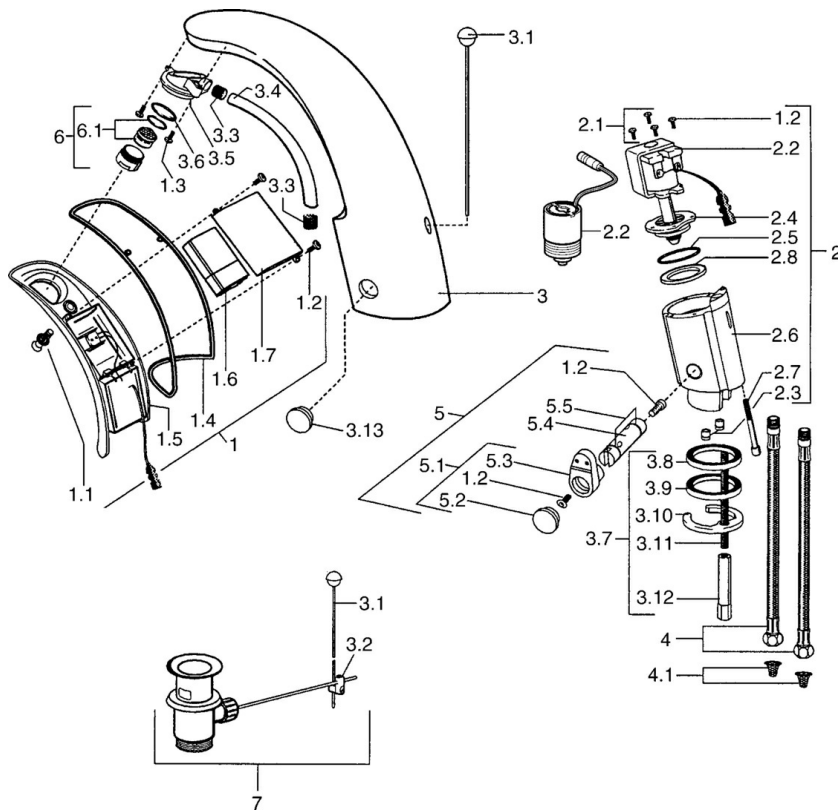
### Caractéristiques électroniques

Pile	<b>Lithium 2CR5 6 V</b>
------	-------------------------

### Règlementations

Norme EN	<b>EN 15091</b>
Indice de protection	<b>IP 55</b>

## Pièces de rechange



### SP09402110

Nom	Code
1 Boîtier électronique, 6 V Arrêté	59911664
1.1 Vis Arrêté	59911667
1.2 Vis	59911668
1.3 Boulon de fixation, M4 Arrêté	59910234
1.4 Joint Arrêté	59911669
1.6 Piles, 2CR5 6 V	59911670
2.2 Membrane pour électro-vanne Arrêté	59912239
2.2 Électrovanne	59912240
2.3 Clapet anti-retour	59911674
2.7 Vis, M5x60 Arrêté	59911675
3 Boîtier Arrêté	59911676
3.1 Tirette de vidage	59904623
3.2 Joint	59904624
3.3 Sleeving	59911678
3.5 Titulaire	59911679
3.7 Ensemble de fixation	59911680
3.13 Pièce de fixation Arrêté	59911681
4 Tuyau, M12x1, G3/8, L=400	59911682
4.1 Filtre à impureté	59911684
5 Jeu de réglage de température	59912789
5.1 Levier	59911688
5.2 Chape Arrêté	59911689
6 Aérateur, M24x1 Z	59906826
6.1 Aérateur, M22/24, Z	59906830
7 Vidage	59904620
N.I. Flexible d'alimentation, G3/8x10 (2008-)	59912447