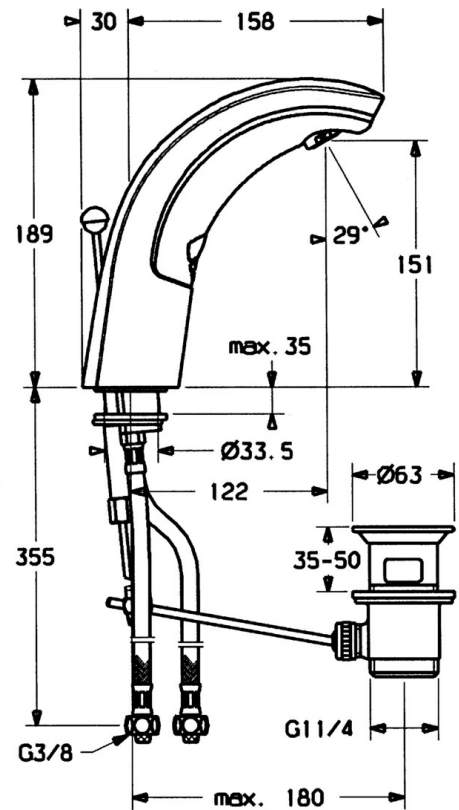
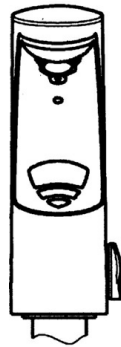
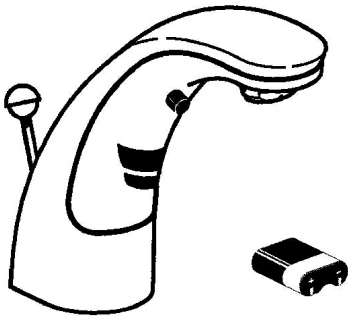


EAN: 4015474540705  
[static.hansa.com/09402111](https://static.hansa.com/09402111)



- Waschtisch
- Batteriebetrieb, Berührungslos
- Standmontage
- Chrom
- Feststehender Auslauf
- CASCADE® Strahlregler
- Ablaufgarnitur mit Zugstange
- Temperatureinstellung fixierbar
- Schmutzfilter, Mischventil zur manuellen Temperatureinstellung, Rückflussverhinderer
- Batterie-Leer-Anzeige, Infrarotsensor, Magnetventil
- Anschluss über flexible Druckschläuche
- Armaturenkörper aus entzinkungsbeständigem Messing (DZR), Softwareeinstellungen per Tasten veränderbar



## Technische Daten

### Technische Eigenschaften

Warmwasserversorgung	max. +70°C
Arbeitsdruck	0.5-10 bar
Anschlussgröße	G3/8
Länge / Höhe	122 mm
Sicherungseinrichtung (EN1717)	EB

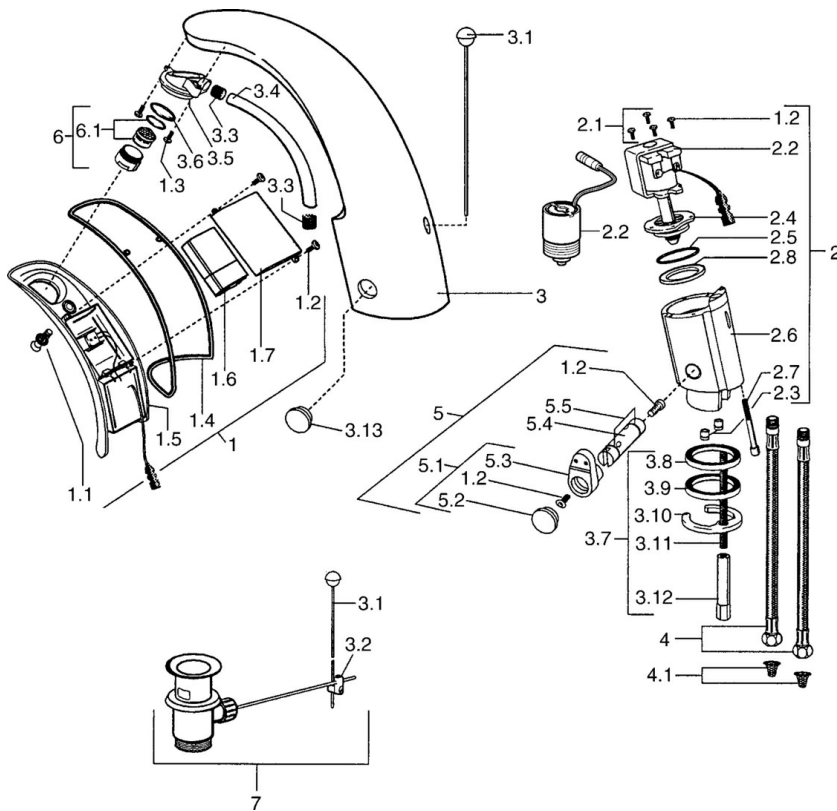
### Elektronische Eigenschaften

Batterie	Lithium 2CR5 6 V
----------	------------------

### Vorschriften

EN Standard	EN 15091
Schutzklasse	IP 55

## Ersatzteile



### SP09402110

Name	Art.-Nr.
1 Elektronik, 6 V Ausgelaufen	59911664
1.1 Schraube Ausgelaufen	59911667
1.2 Schraube	59911668
1.3 Befestigungsbolzen, M4 Ausgelaufen	59910234
1.4 Formdichtung Ausgelaufen	59911669
1.6 Batterie, 2CR5 6 V	59911670
2.2 Membrane Ausgelaufen	59912239
2.2 Magnetventil	59912240
2.3 Rückflussverhinderer	59911674
2.7 Schraube, M5x60 Ausgelaufen	59911675
3 Umhüllung Ausgelaufen	59911676
3.1 Zugstange mit Knopf	59906423
3.2 Gelenkstück	59904624
3.3 Isolierschlauch	59911678
3.5 Halter	59911679
3.7 Befestigungssatz	59911680
3.13 Befestigungsteil Ausgelaufen	59911681
4 Schlauch, M12x1, G3/8, L=400	59911682
4.1 Schmutzfilter	59911684
5 Temperatureinstellsatz	59912789
5.1 Hebel	59911688
5.2 Abdeckkappe Ausgelaufen	59911689
6 Luftsprudler, M24x1 Z	59906826
6.1 Luftsprudler, M22/24, Z	59906830
7 Ablaufgarnitur	59904620
N.I. Anschlußschlauch, G3/8x10 (2008-)	59912447