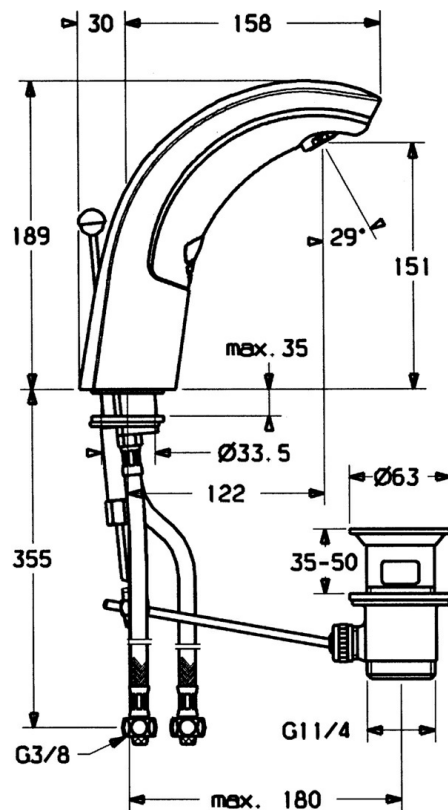
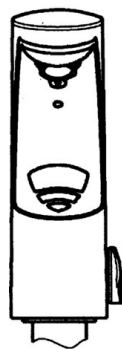
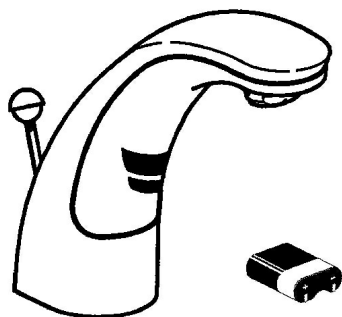


EAN: 4015474540149
static.hansa.com/09402110



- Umývadlo
- Batériová prevádzka, Bezdotyková
- Stojanková
- Chróm
- Pevné výtokové rameno
- CASCADE® - aerátor
- Odtoková garnitúra s tiahom
- Prednastaviteľná teplota vody, Funkcie pre nastavenie maximálnej teploty a prietoku vody
- Filter, filtre na nečistoty, Spätný ventil (-y)
- Autofocus senzor s automatickým zaostrovaním, Solenoidový /elektromagnetický/ ventil riadený impulzom, Indikátor nízkej kapacity napájacej batérie
- Možnosť ďalšieho nastavenia softvéru pomocou tlačidla



Technické údaje

Technické vlastnosti

Veľkosť DN (menovitý rozmer)	DN15
Dodávka teplej vody	max. +70°C
Pracovný tlak	0.5-10 bar
Spojovacia veľkosť	G3/8
Dĺžka / Výška	122 mm
Spätná klapka (STN EN 1717)	EB

Elektronické vlastnosti

Batéria	Lithium 2CR5 6 V
---------	-------------------------

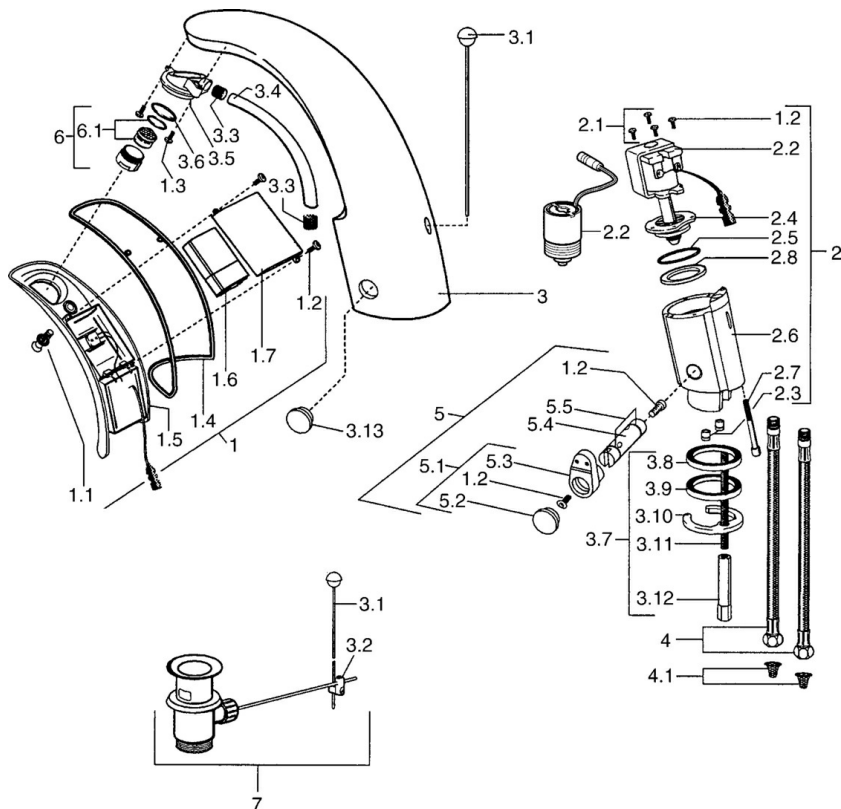
Predpisy

Norma EN	EN 15091
Trieda ochrany	IP 55

Schválenia a Prehlásenia

UN38.3	UN38-3 Maxell 2CR5
--------	---------------------------

Náhradné diely



SP09402110

Názov	Kód
1 , 6 V Ukončené	59911664
1.1 Skrutka Ukončené	59911667
1.2 Skrutka	59911668
1.3 Upevňovacia skrutka, M4 Ukončené	59910234
1.4 Tesniaci O-krúžok Ukončené	59911669
1.6 Batéria, 2CR5 6 V	59911670
2.2 Membrána Ukončené	59912239
2.2 Elektromagnetický ventil	59912240
2.3 Spätný ventil	59911674
2.7 Skrutka, M5x60 Ukončené	59911675
3 Housing Ukončené	59911676
3.1 Ovládacie tiahlo	59906423
3.2 Spojovací diel tiahla	59904624
3.3 Sleevig	59911678
3.5 Držiak	59911679
3.7 Upevňovací set	59911680
3.13 Fixing part Ukončené	59911681
4 Pripájacie hadičky, M12x1, G3/8, L=400	59911682
4.1 Čistiaci filter	59911684
5 Regulátor teploty	59912789
5.1 Ovládacia rukoväť	59911688
5.2 Krytka Ukončené	59911689
6 Aerator, M24x1 Z	59906826
6.1 Aerator, M22/24, Z	59906830
7 Vypúšťací ventil umývadla	59904620
N.I. Flexibilná hadička, G3/8x10 (2008-)	59912447