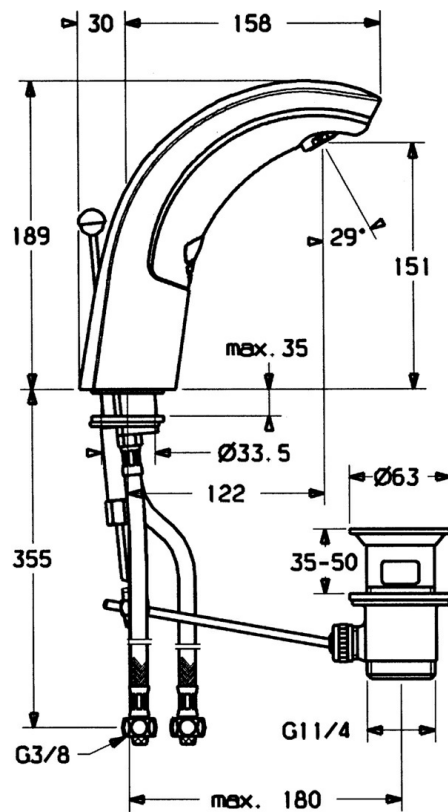
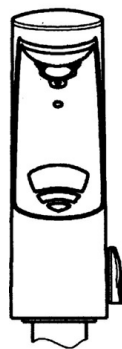
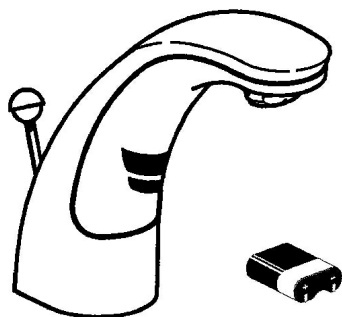


EAN: 4015474540149
static.hansa.com/09402110



- Lavabo
- Alimentation par pile, Sans contact
- Montage sur plaque
- Chrome
- Bec fixe
- CASCADE®
- Vidage avec tirette
- Réglage de la température ajustable, Limiteur de température et de débit
- Filtre(s) à impuretés, Valve(s) anti-retour
- Sensor avec détection automatique, Électrovanne, Indicateur de batterie faible
- Paramètres du logiciel réglables à l'aide des boutons



Caractéristiques techniques

Caractéristiques techniques

Taille DN (diamètre nominal)	DN15
Alimentation en eau chaude	max. +70°C
Pression de service	0.5-10 bar
Taille de raccord	G3/8
Longueur/hauteur	122 mm
Dispositif de protection (EN1717)	EB

Caractéristiques électroniques

Pile	Lithium 2CR5 6 V
------	-------------------------

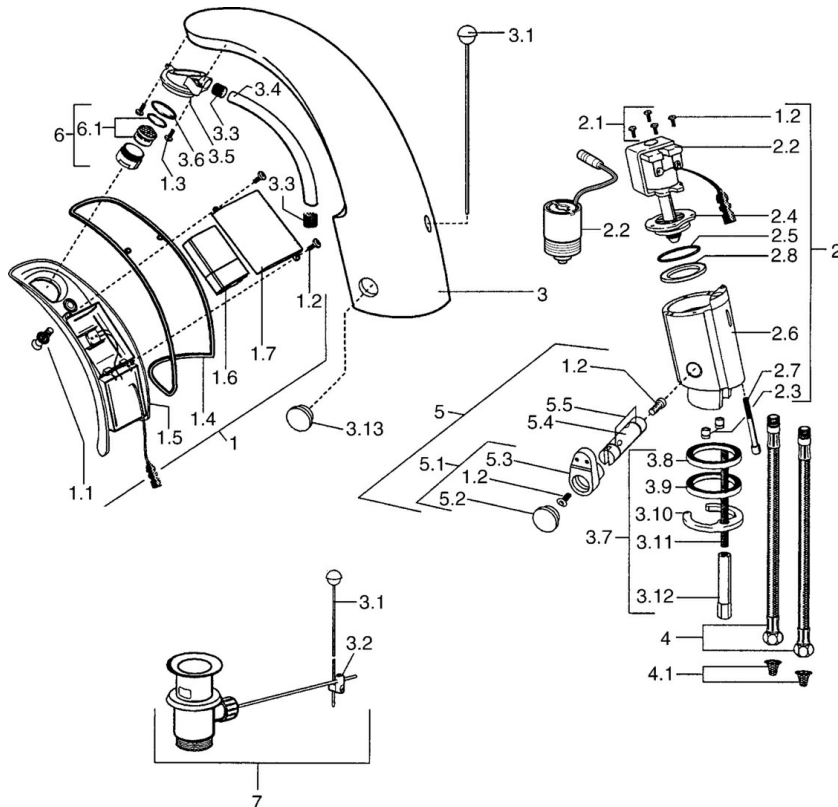
Règlementations

Norme EN	EN 15091
Indice de protection	IP 55

Certificats et normes

UN38.3	UN38-3 Maxell 2CR5
--------	---------------------------

Pièces de rechange



SP09402110

	Nom	Code
1	Boîtier électronique, 6 V Arrêté	59911664
1.1	Vis Arrêté	59911667
1.2	Vis	59911668
1.3	Boulon de fixation, M4 Arrêté	59910234
1.4	Joint Arrêté	59911669
1.6	Piles, 2CR5 6 V	59911670
2.2	Membrane pour électro-vanne Arrêté	59912239
2.2	Électrovanne	59912240
2.3	Clapet anti-retour	59911674
2.7	Vis, M5x60 Arrêté	59911675
3	Boîtier Arrêté	59911676
3.1	Tirette de vidage	59906423
3.2	Joint	59904624
3.3	Sleeving	59911678
3.5	Titulaire	59911679
3.7	Ensemble de fixation	59911680
3.13	Pièce de fixation Arrêté	59911681
4	Tuyau, M12x1, G3/8, L=400	59911682
4.1	Filtre à impureté	59911684
5	Jeu de réglage de température	59912789
5.1	Levier	59911688
5.2	Chape Arrêté	59911689
6	Aérateur, M24x1 Z	59906826
6.1	Aérateur, M22/24, Z	59906830
7	Vidage	59904620
N.I.	Flexible d'alimentation, G3/8x10 (2008-)	59912447