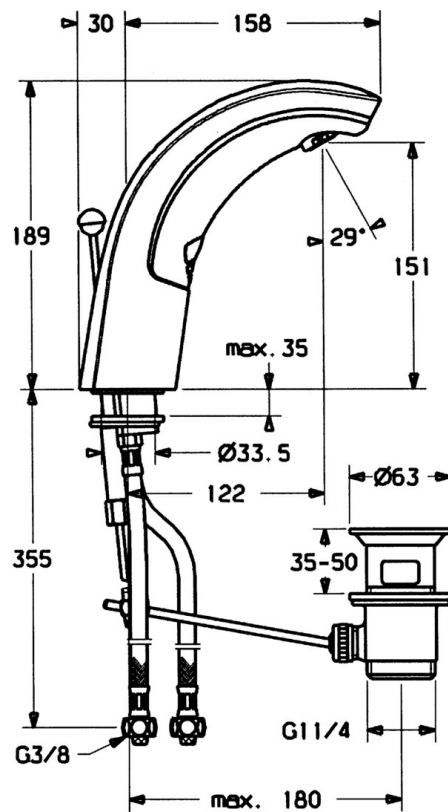
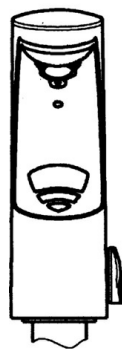
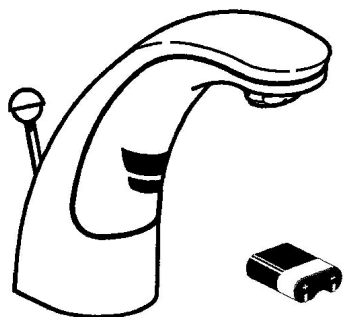


EAN: 4015474540149
static.hansa.com/09402110



- Umyvadlo
- Bateriový provoz, Bezdotyková
- Stojánková
- Chrom
- Pevné výtokové rameno
- CASCADE® aerátor
- Mechanický uzávěr odpadu s táhlem
- Přednastavitelná teplota vody, Funkce pro nastavení maximální teploty a průtoku vody
- Filtr(y) na nečistoty, Zpětný ventil (-y)
- Senzor se systémem Autofocus - automatické zaostřování, Elektromagnetický ventil řízený impulsem, Indikace nízké kapacity napájecí baterie
- Možnost dalšího nastavení softwaru pomocí tlačítka



Technické údaje

Technické vlastnosti

Velikost DN (jmenovitý rozměr)	DN15
Zdroj teplé vody	max. +70°C
Pracovní tlak	0.5-10 bar
Velikost přípojky	G3/8
Délka/výška	122 mm
Zabezpečení proti zpětnému toku (ČSN EN 1717)	EB

Elektronické vlastnosti

Baterie	Lithium 2CR5 6 V
---------	-------------------------

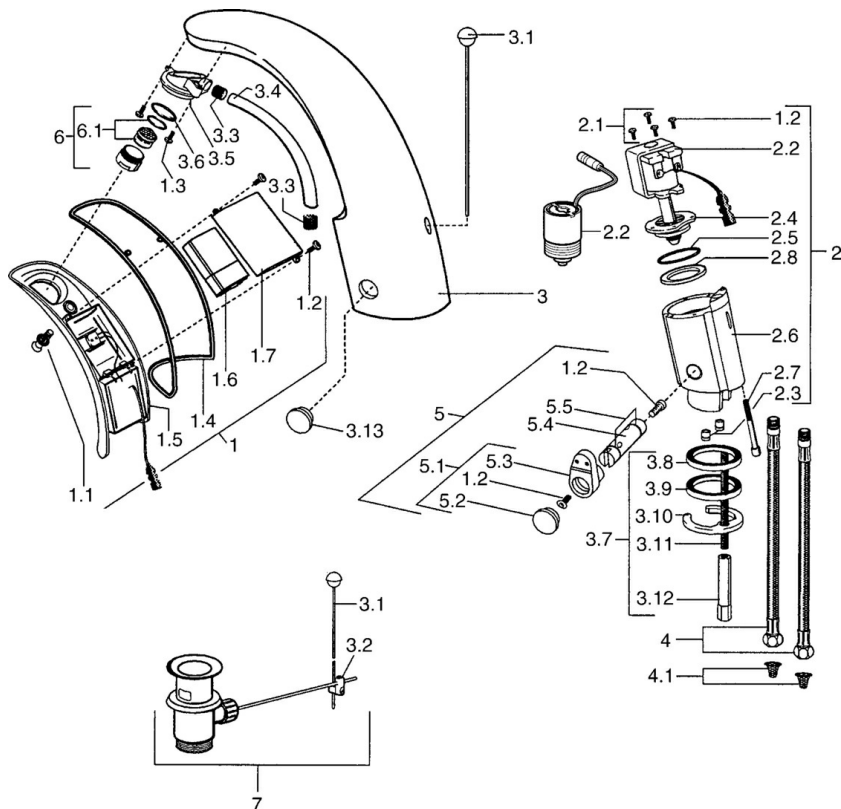
Předpisy

Norma EN	EN 15091
Třída ochrany	IP 55

Schválení a Prohlášení

UN38.3	UN38-3 Maxell 2CR5
--------	---------------------------

Náhradní díly



SP09402110

	Název	Kód
1	Elektronika, 6 V Ukončeno	59911664
1.1	Šroub Ukončeno	59911667
1.2	Šroub	59911668
1.3	Upevňovací šroub, M4 Ukončeno	59910234
1.4	Těsnící O-kroužek Ukončeno	59911669
1.6	Monočlánek, 2CR5 6 V	59911670
2.2	Membrána elektromagnetického ventilu Ukončeno	59912239
2.2	Elektromagnetický ventil	59912240
2.3	Zpětný ventil	59911674
2.7	Šroub, M5x60 Ukončeno	59911675
3	Pouzdro Ukončeno	59911676
3.1	Ovládací táhlo vypouštěcího ventilu	59906423
3.2	Spojovací díl táhel	59904624
3.3	Sleeving	59911678
3.5	Držák	59911679
3.7	Upevňovací set	59911680
3.13	Upevňovací část Ukončeno	59911681
4	Hadice, M12x1, G3/8, L=400	59911682
4.1	Čistící filtr	59911684
5	Regulátor teploty	59912789
5.1	Páka	59911688
5.2	Krytka Ukončeno	59911689
6	Aerator, M24x1 Z	59906826
6.1	Aerator, M22/24, Z	59906830
7	Vypouštěcí ventil	59904620
N.I.	Flexibilní hadička, G3/8x10 (2008-)	59912447