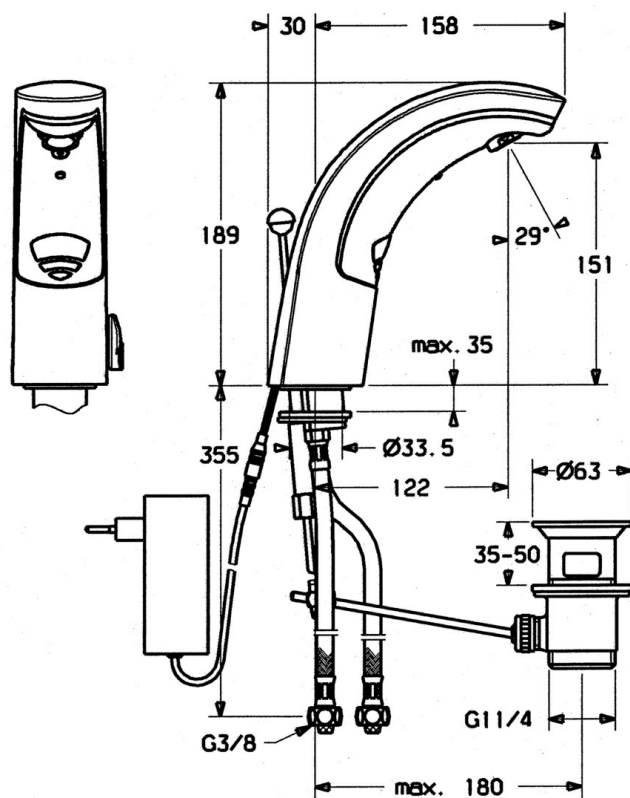


EAN: 4015474540156
static.hansa.com/09402101



- Verejně a poloverejně
- Bezdotyková, Samostatný transformátor
- Stojanková
- Chróm
- Filter, filtre na nečistoty, Spätný ventil (-y)

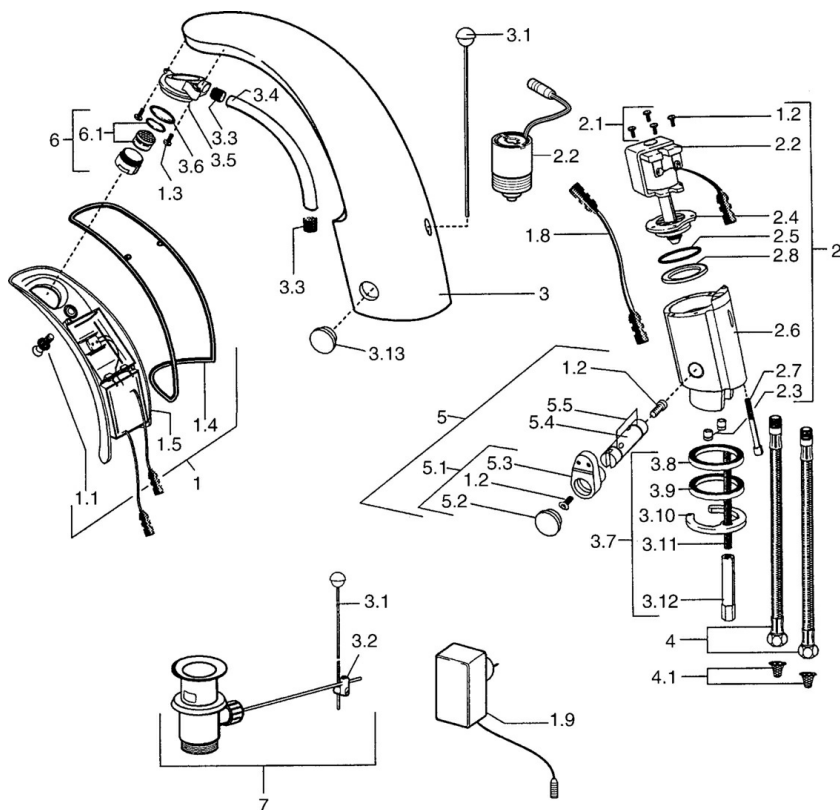


Technické údaje

Technické vlastnosti

Dodávka teplej vody	max. +70°C
Pracovný tlak	0.5-10 bar
Spätná klapka (STN EN 1717)	EB

Náhradné diely



SP09402100

Název	Kód
1 [SK3779], 230 V	59911666
1.1 Skrutka Ukončené	59911667
1.2 Skrutka	59911668
1.3 Upevňovacia skrutka, M4 Ukončené	59910234
1.4 Tesniaci O-krúžok Ukončené	59911669
1.8 Pripojovací kábel	59910770
1.9 Elektronický box, 230/6 V DC	59911671
2.2 Membrána Ukončené	59912239
2.2 Elektromagnetický ventil	59912240
2.3 Spätný ventil	59911674
2.7 Skrutka, M5x60 Ukončené	59911675
3 Housing Ukončené	59911676
3.1 Ovládacie tiahlo	59906423
3.2 Spojovací diel tiahla	59904624
3.3 Sleeving	59911678
3.5 Držiak	59911679
3.7 Upevňovací set	59911680
3.13 Fixing part Ukončené	59911681
4 Pripájacie hadičky, M12x1, G3/8, L=400	59911682
4 Flexibilná hadička, G3/8x10 (2008-)	59912447
4.1 Čistiaci filter	59911684
5 Regulátor teploty	59912789
5.1 Ovládacia rukoväť	59911688
5.2 Krytka Ukončené	59911689
6 Aerátor, M24x1 Z	59906826
6.1 Aerátor, M22/24, Z	59906830
7 Vypúšťací ventil umývadla	59904620