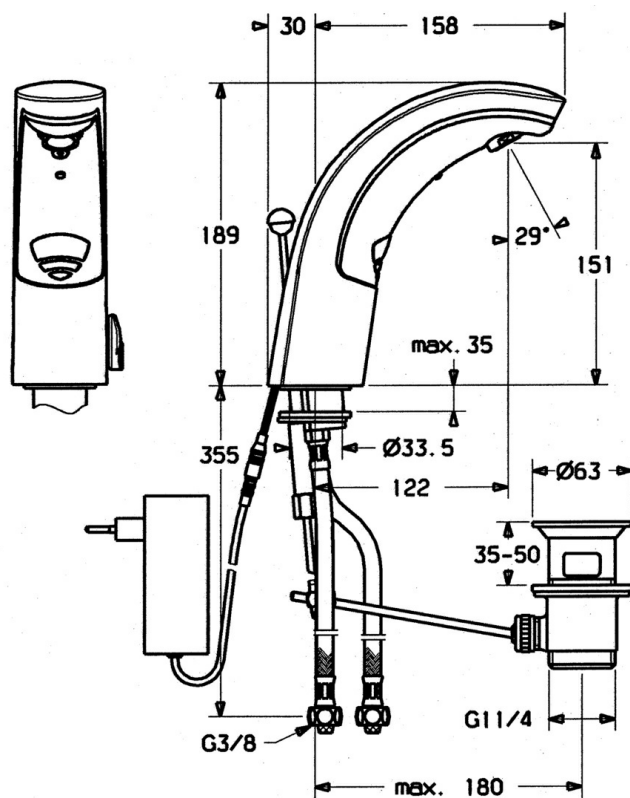


EAN: 4015474540156
static.hansa.com/09402101



- Public & Semi-public
- Sans contact, Transformateur externe
- Montage sur plaque
- Chrome
- Filtre(s) à impuretés, Valve(s) anti-retour

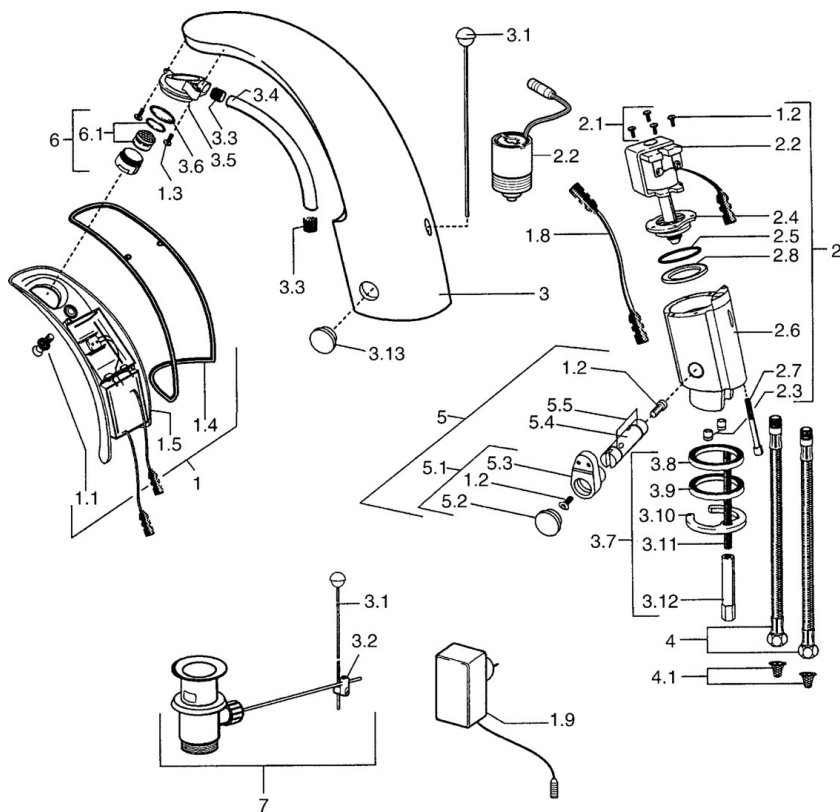


Caractéristiques techniques

Caractéristiques techniques

Alimentation en eau chaude	max. +70°C
Pression de service	0.5-10 bar
Dispositif de protection (EN1717)	EB

Pièces de rechange



SP09402100

Nom	Code	
1	Boîtier électronique, 230 V	59911666
1.1	Vis Arrêté	59911667
1.2	Vis	59911668
1.3	Boulon de fixation, M4 Arrêté	59910234
1.4	Joint Arrêté	59911669
1.8	Câble de connexion	59910770
1.9	Source de courant, 230/6 V DC	59911671
2.2	Membrane pour électro-vanne Arrêté	59912239
2.2	Électrovanne	59912240
2.3	Clapet anti-retour	59911674
2.7	Vis, M5x60 Arrêté	59911675
3	Boîtier Arrêté	59911676
3.1	Tirette de vidage	59906423
3.2	Joint	59904624
3.3	Sleeving	59911678
3.5	Titulaire	59911679
3.7	Ensemble de fixation	59911680
3.13	Pièce de fixation Arrêté	59911681
4	Tuyau, M12x1, G3/8, L=400	59911682
4	Flexible d'alimentation, G3/8x10 (2008-)	59912447
4.1	Filtre à impureté	59911684
5	Jeu de réglage de température	59912789
5.1	Levier	59911688
5.2	Chape Arrêté	59911689
6	Aérateur, M24x1 Z	59906826
6.1	Aérateur, M22/24, Z	59906830
7	Vidage	59904620