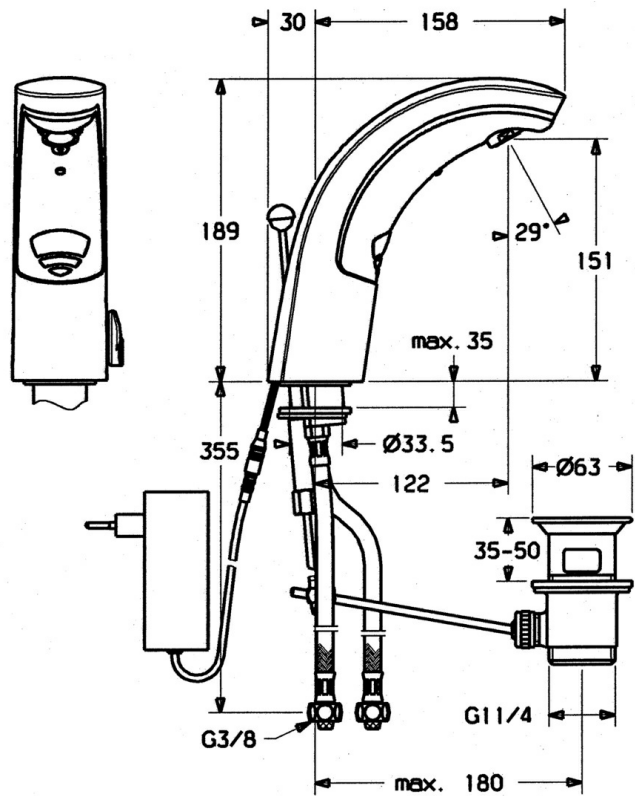


EAN: 4015474540156  
[static.hansa.com/09402101](http://static.hansa.com/09402101)



- öffentliche & halböffentliche Bereiche
- Berührungslos, separater Transformator
- Standmontage
- Chrom
- Schmutzfilter, Rückflussverhinderer

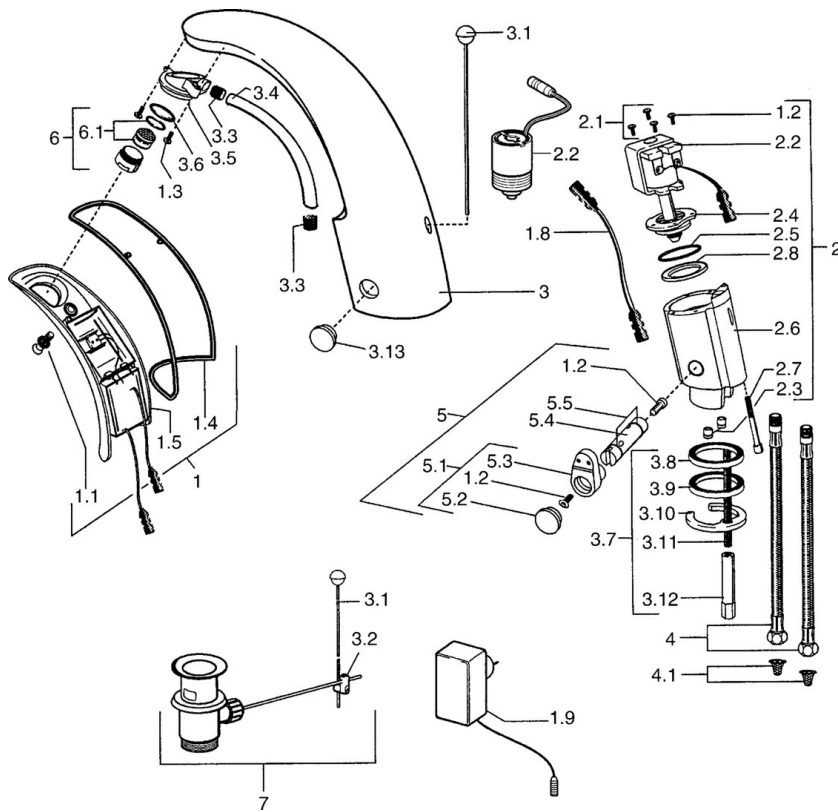


## Technische Daten

### Technische Eigenschaften

Warmwasserversorgung	max. +70°C
Arbeitsdruck	0.5-10 bar
Sicherungseinrichtung (EN1717)	EB

## Ersatzteile



### SP09402100

	Name	Art.-Nr.
1	Elektronik, 230 V	59911666
1.1	Schraube Ausgelaufen	59911667
1.2	Schraube	59911668
1.3	Befestigungsbolzen, M4 Ausgelaufen	59910234
1.4	Formdichtung Ausgelaufen	59911669
1.8	Anschlusskabel	59910770
1.9	Netzteil, 230/6 V DC	59911671
2.2	Membrane Ausgelaufen	59912239
2.2	Magnetventil	59912240
2.3	Rückflussverhinderer	59911674
2.7	Schraube, M5x60 Ausgelaufen	59911675
3	Umhüllung Ausgelaufen	59911676
3.1	Zugstange mit Knopf	59906423
3.2	Gelenkstück	59904624
3.3	Isolierschlauch	59911678
3.5	Halter	59911679
3.7	Befestigungssatz	59911680
3.13	Befestigungsteil Ausgelaufen	59911681
4	Schlauch, M12x1, G3/8, L=400	59911682
4	Anschlußschlauch, G3/8x10 (2008-)	59912447
4.1	Schmutzfilter	59911684
5	Temperatureinstellsatz	59912789
5.1	Hebel	59911688
5.2	Abdeckkappe Ausgelaufen	59911689
6	Luftsprudler, M24x1 Z	59906826
6.1	Luftsprudler, M22/24, Z	59906830
7	Ablaufgarnitur	59904620