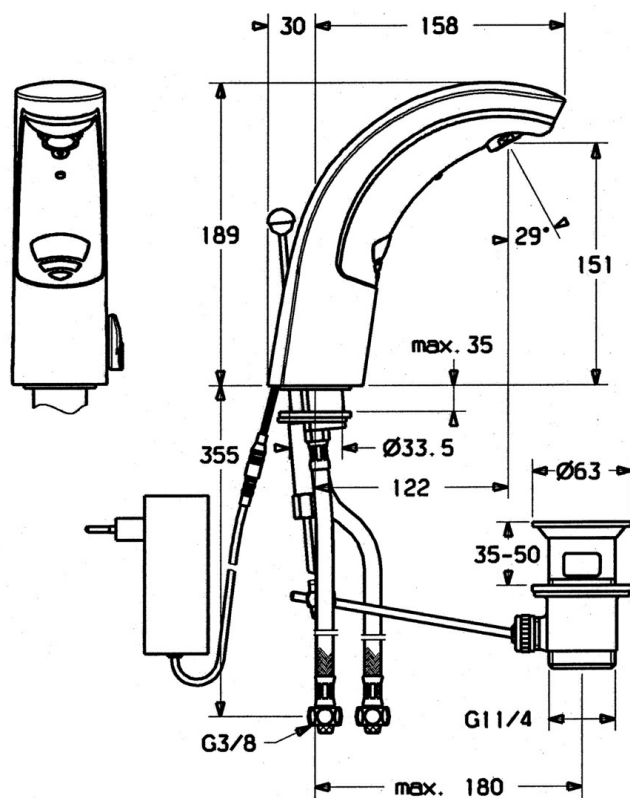


EAN: 4015474540156
static.hansa.com/09402101



- Veřejně a poloveřejně
- Bezdotyková, Samostatný transformátor
- Stojánková
- Chrom
- Filtr(y) na nečistoty, Zpětný ventil (-y)

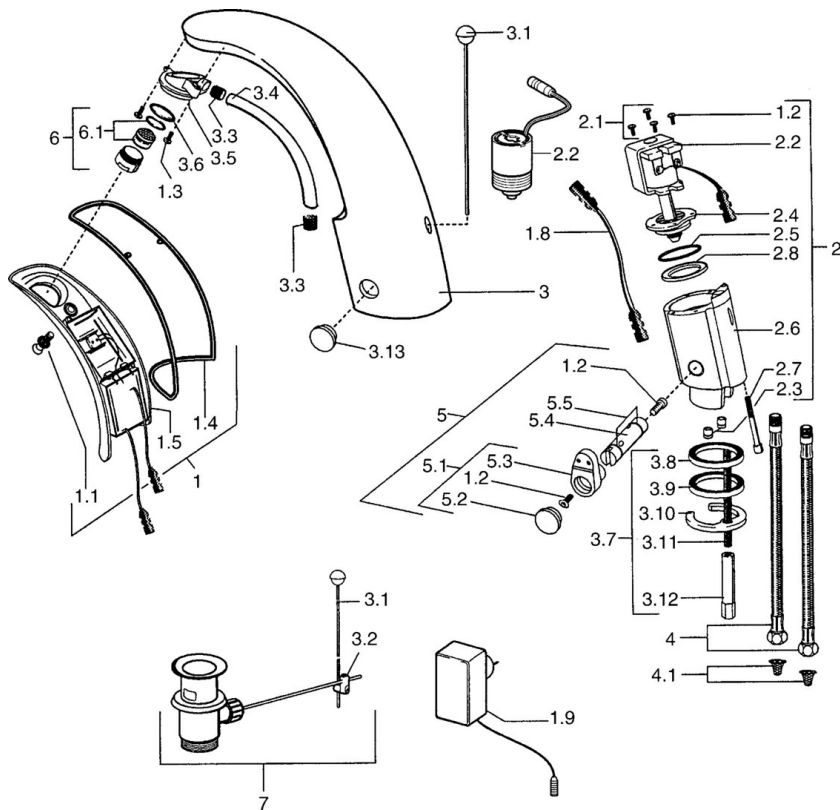


Technické údaje

Technické vlastnosti

Zdroj teplé vody	max. +70°C
Pracovní tlak	0.5-10 bar
Zabezpečení proti zpětnému toku (ČSN EN 1717)	EB

Náhradní díly



SP09402100

Název	Kód
1 Elektronika, 230 V	59911666
1.1 Šroub Ukončeno	59911667
1.2 Šroub	59911668
1.3 Upevňovací šroub, M4 Ukončeno	59910234
1.4 Těsnící O-kroužek Ukončeno	59911669
1.8 Připojovací kabel	59910770
1.9 Napájecí zdroj, 230/6 V DC	59911671
2.2 Membrána elektromagnetického ventilu Ukončeno	59912239
2.2 Elektromagnetický ventil	59912240
2.3 Zpětný ventil	59911674
2.7 Šroub, M5x60 Ukončeno	59911675
3 Pouzdro Ukončeno	59911676
3.1 Ovládací táhlo vypouštěcího ventilu	59906423
3.2 Spojovací díl táhel	59904624
3.3 Sleeving	59911678
3.5 Držák	59911679
3.7 Upevňovací set	59911680
3.13 Upevňovací část Ukončeno	59911681
4 Hadice, M12x1, G3/8, L=400	59911682
4 Flexibilní hadička, G3/8x10 (2008-)	59912447
4.1 Čistící filtr	59911684
5 Regulátor teploty	59912789
5.1 Páka	59911688
5.2 Krytka Ukončeno	59911689
6 Aerátor, M24x1 Z	59906826
6.1 Aerátor, M22/24, Z	59906830
7 Vypouštěcí ventil	59904620