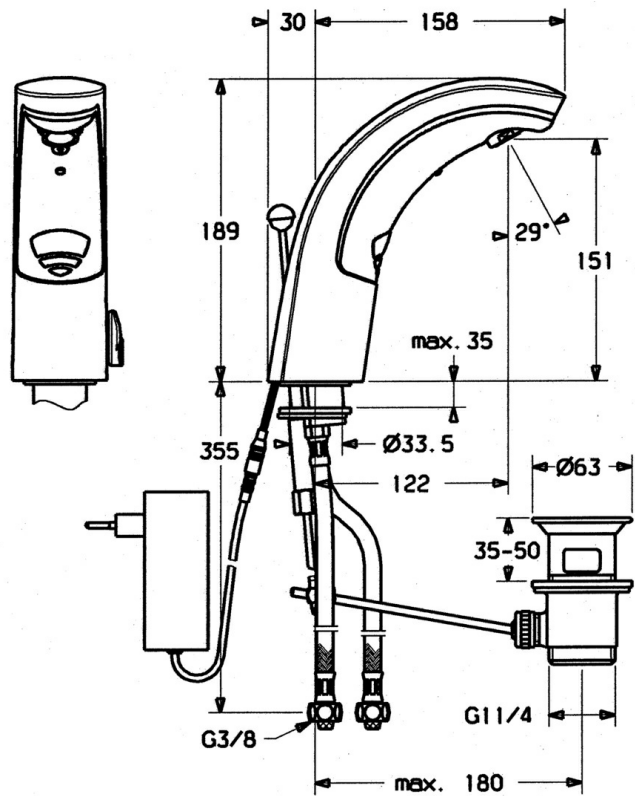
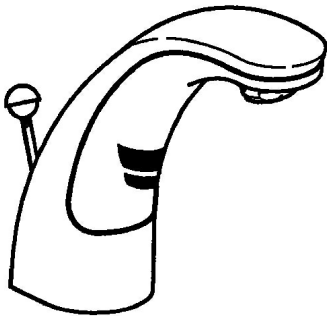


EAN: 4015474540132
static.hansa.com/09402100



- Wastafel
- Elektronisch
- Wastafelmontage
- Chroom
- Vaste uitloop
- CASCADE® mousseur
- Afvoergarnituur met trekstang
- Temperatuur vast instelbaar, Temperatuurbegrenzer
- Vuilfilter(s), Terugslagklep
- Magneetventiel, Infrarood sensor
- Software instellingen zijn aan te passen (met drukknoppen)



Technische gegevens

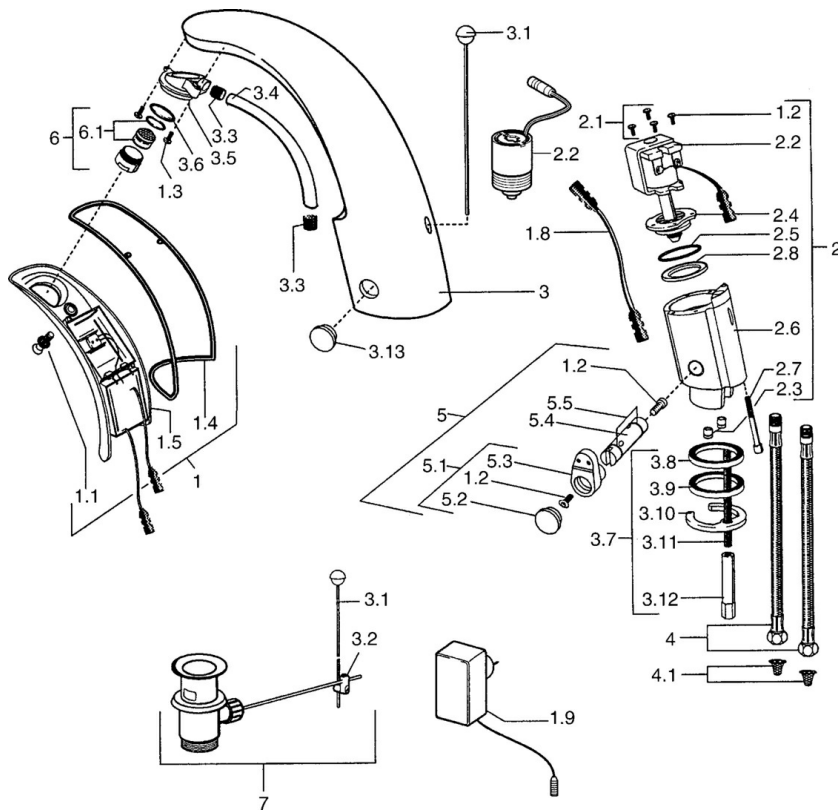
Technische eigenschappen

DN-maat	DN15
Warmwatertoevoer	max. +70°C
Werkdruk	0.5-10 bar
Aansluitmaat	G3/8
Lengte / Hoogte	122 mm
Terugstroom beveiliging (EN1717)	EB

Voorschriften

EN-norm	EN 15091
Beschermingsklasse	IP 55

Reserveonderdelen



SP09402100

	Naam	Code
1	[DU3779], 230 V	59911666
1.1	Schroef Stopgezet	59911667
1.2	Schroef	59911668
1.3	Bevestigingsbout, M4 Stopgezet	59910234
1.4	O-ring voor waste Stopgezet	59911669
1.8	Aansluitkabel	59910770
1.9	Electrische doos, 230/6 V DC	59911671
2.2	Membraan voor ventiel Stopgezet	59912239
2.2	Magneetventiel	59912240
2.3	Terugslagklep	59911674
2.7	Schroef, M5x60 Stopgezet	59911675
3	Housing Stopgezet	59911676
3.1	Trekstang Chroom	59906423
3.2	Gewrichtstuk	59904624
3.3	Sleeving	59911678
3.5	Houder	59911679
3.7	Bevestigingsset	59911680
3.13	Fixing part Stopgezet	59911681
4	Slangen, M12x1, G3/8, L=400	59911682
4	Flexibele aansluitingen, G3/8x10 (2008-)	59912447
4.1	Vuilfilter	59911684
5	Temperatuur regeling Chroom	59912789
5.1	Hendel	59911688
5.2	Kap Stopgezet	59911689
6	Mousseur, M24x1 Z Chroom	59906826
6.1	Mousseur, M22/24, Z	59906830
7	Wastegarnituur Chroom	59904620