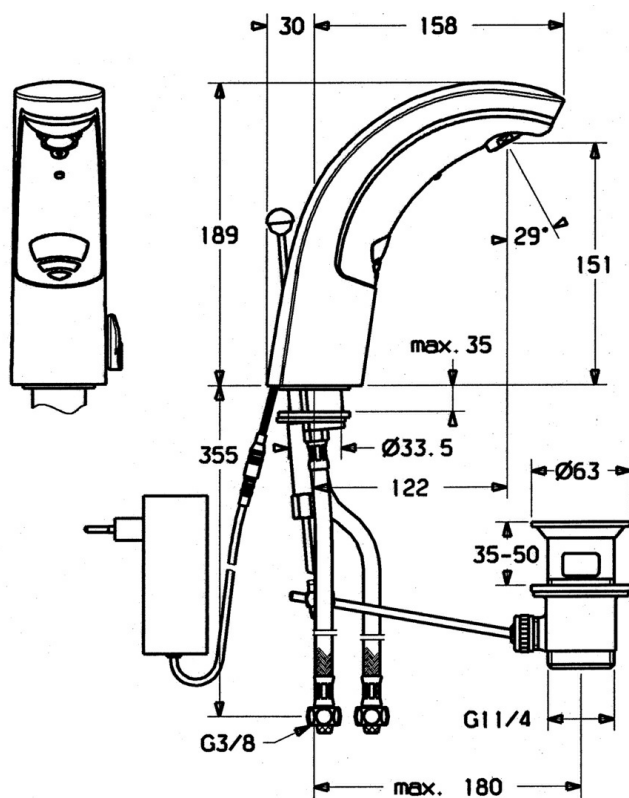
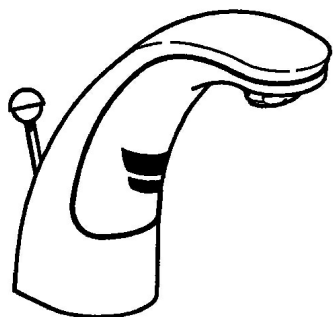


EAN: 4015474540132
static.hansa.com/09402100



- Lavabo
- Senza contatto
- Montaggio d'appoggio
- Cromo
- Bocca fissa
- Rompigetto Standard
- Piletta di scarico con astina saltarello
- Impostazione temperatura bloccabile, Limitatore di temperatura
- Filtro/i anti-impurità, Valvola/e di non ritorno
- Valvola elettromagnetica, Sensore a infrarossi
- impostazioni del software regolabili



Dati tecnici

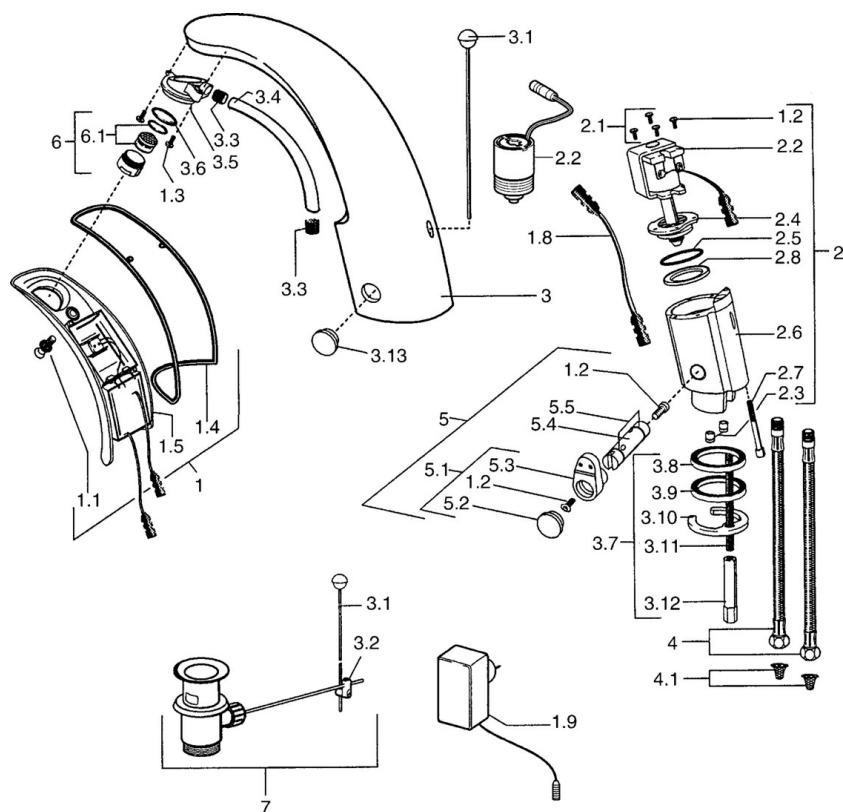
Caratteristiche tecniche

Misura DN (dimensione nominale)	DN15
Fornitura di acqua calda	max. +70°C
Pressione di esercizio	0.5-10 bar
Misura della connessione	G3/8
Lunghezza / altezza	122 mm
Backflow prevention (EN1717)	EB

Norme

Standard EN	EN 15091
Classe di protezione	IP 55

Parti di ricambio



SP09402100

	Nome	Codice
1	[IT3779], 230 V	59911666
1.1	Screw Fuori produzione	59911667
1.2	Screw	59911668
1.3	Bullone di fissaggio, M4 Fuori produzione	59910234
1.4	Anello di guarnizione Fuori produzione	59911669
1.8	Cavo di collegamento	59910770
1.9	Alimentazione elettrica, 230/6 V DC	59911671
2.2	Membrana per valvola magnetica Fuori produzione	59912239
2.2	Valvola Magnetica	59912240
2.3	Valvola antiriflusso	59911674
2.7	Screw, M5x60 Fuori produzione	59911675
3	Housing Fuori produzione	59911676
3.1	Asta saltarello Cromo	59906423
3.2	Snodo	59904624
3.3	Sleeving	59911678
3.5	Titolare	59911679
3.7	Set di fissaggio	59911680
3.13	Fixing part Fuori produzione	59911681
4	Tubo flessibile, M12x1, G3/8, L=400	59911682
4	Cannette flessibili, G3/8x10 (2008-)	59912447
4.1	Filtro per impurità	59911684
5	Regolatore di temperatura Cromo	59912789
5.1	Leva	59911688
5.2	Cappuccio Fuori produzione	59911689
6	Areatore, M24x1 Z Cromo	59906826
6.1	Areatore, M22/24, Z	59906830
7	Scarico a saltarello Cromo	59904620