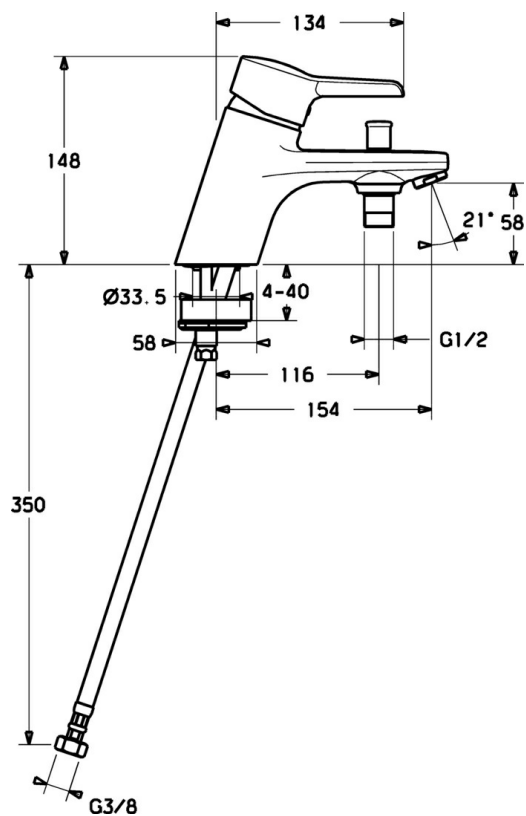


EAN: 4015474140998
static.hansa.com/09392273



- Vasca & doccia
- Monocomando
- Montaggio a bordo vasca
- Cromo
- Leva/Manopola monocomando, Leva con simbolo F+C
- Valvola/e di non ritorno
- sicurezza incorporata anti-riflusso per uso domestico (ai sensi DIN EN 1717)



Dati tecnici

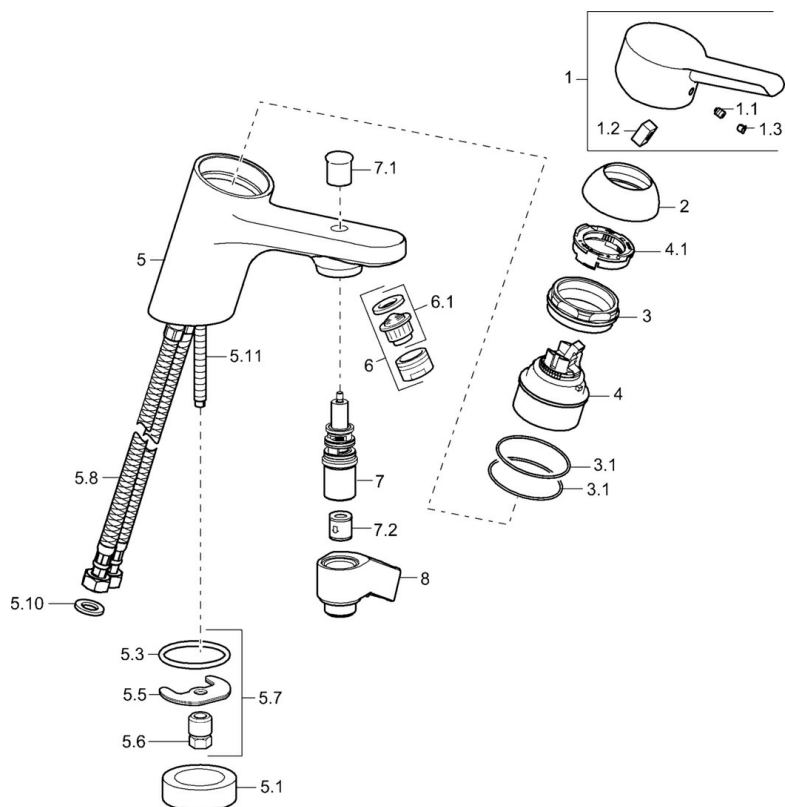
Caratteristiche tecniche

Fornitura di acqua calda	max. +80°C
Pressione di esercizio	0.5-10 bar
Backflow prevention (EN1717)	EB

Norme

Standard EN	EN 817
-------------	---------------

Parti di ricambio



SP09392273

	Nome	Codice
1	Leva Cromo Fuori produzione	59913905
1.1	Screw, M5x8, SW2.5	59904755
1.2	Adattatore	59904778
1.3	Tappo Grigio	59912112
2	Cappuccio Cromo	59913068
3	Screw, M50x1, SW45	59913069
3.1	O-ring, d 48x2	59913072
4	Cartuccia, 4,8 eco	59904601
4.1	Hot water limiter	59904759
5.1	Anello distanziatore Fuori produzione	59906787
5.3	O-ring, 42x3.5	59904764
5.5	Fixing plate	59904765
5.6	Screw, M8x1, SW13	59904766
5.7	Set di fissaggio	59910749
5.8	Cannette flessibili	59913071
5.10	Giunto, 9.5x14.4x2	59912551
5.11	Viti di fissaggio, M8x1, L=140	59912474
6	Aeratore, M24x1 B Cromo	59905872
6.1	Aeratore, M22/M24	59905873
7	Deviatore	59912706
7.1	Bottone di deviatore Cromo	59912801
7.2	Valvola antiriflusso	59905714
8	Titolare Cromo Fuori produzione	59912880
N.I.	Chiave, SW45/SW50	59905190