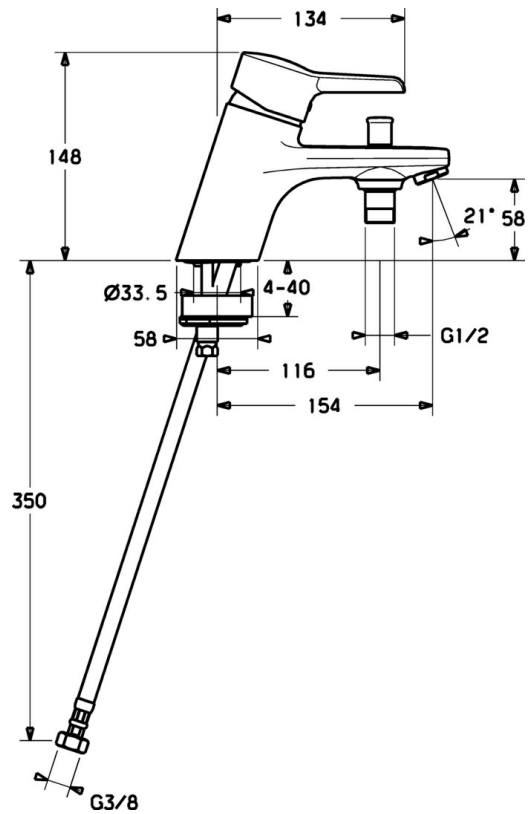


EAN: 4015474140998
static.hansa.com/09392273



- Baignoire et douche
- Monocommande
- Montage sur gorge
- Chrome
- Levier monocommande, Levier avec symbole C+F
- Valve(s) anti-retour
- Système anti-refoulement intégré pour une utilisation domestique (conforme à la norme DIN EN 1717)



Caractéristiques techniques

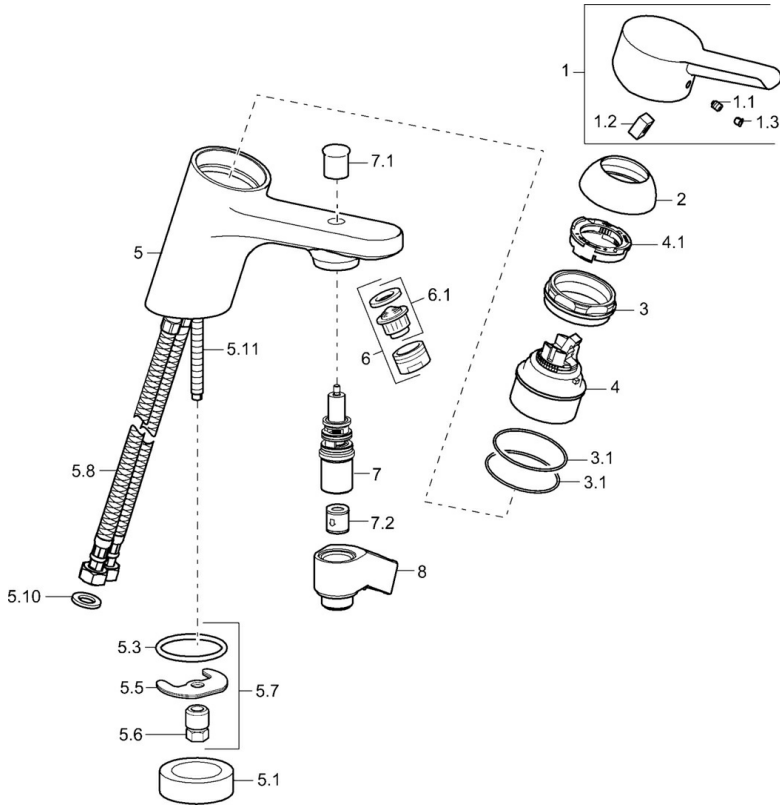
Caractéristiques techniques

Alimentation en eau chaude	max. +80°C
Pression de service	0.5-10 bar
Dispositif de protection (EN1717)	EB

Règlementations

Norme EN	EN 817
----------	---------------

Pièces de rechange



SP09392273

	Nom	Code
1	Levier Arrêté	59913905
1.1	Vis, M5x8, SW2.5	59904755
1.2	Kit de joints pour bec	59904778
1.3	Capuchon Gris	59912112
2	Chape	59913068
3	Vis, M50x1, SW45	59913069
3.1	Joint, d 48x2	59913072
4	Cartouche, 4.8 eco	59904601
4.1	Hot water limiter	59904759
5.1	Bague entretoise Arrêté	59906787
5.3	Joint, 42x3.5	59904764
5.5	Fixing plate	59904765
5.6	Vis, M8x1, SW13	59904766
5.7	Ensemble de fixation	59910749
5.8	Flexible d'alimentation	59913071
5.10	Joint, 9.5x14.4x2	59912551
5.11	Vis, M8x1, L=140	59912474
6	Aérateur, M24x1 B	59905872
6.1	Aérateur, M22/M24	59905873
7	Inverseur	59912706
7.1	Bouton inverseur	59912801
7.2	Clapet anti-retour	59905714
8	Titulaire Arrêté	59912880
N.I.	Clef, SW45/SW50	59905190