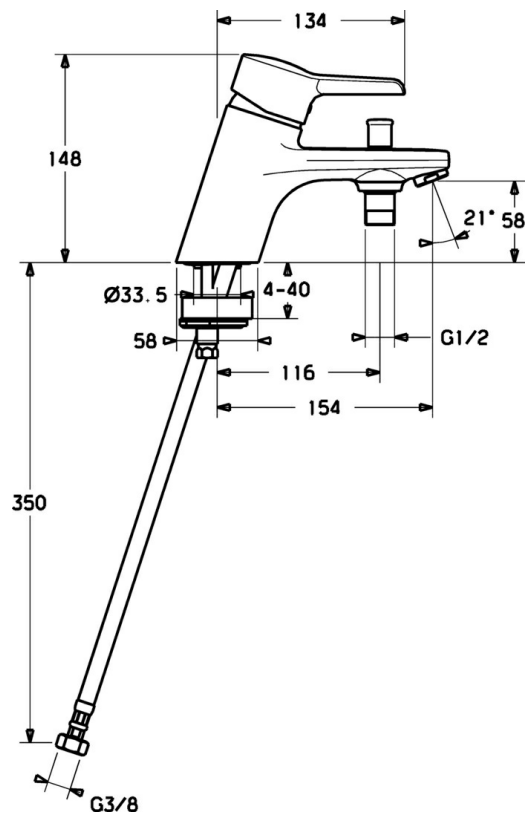


EAN: 4015474140998
static.hansa.com/09392273



- Wanne & Dusche
- Einhebelmischer
- Wannenrandmontage
- Chrom
- Einhandbedienhebel/Griff, Hebel mit W+K-Kennzeichnung
- Rückflussverhinderer
- Eigensicher gegen Rückfließen im häuslichen Gebrauch (nach DIN EN 1717)



Technische Daten

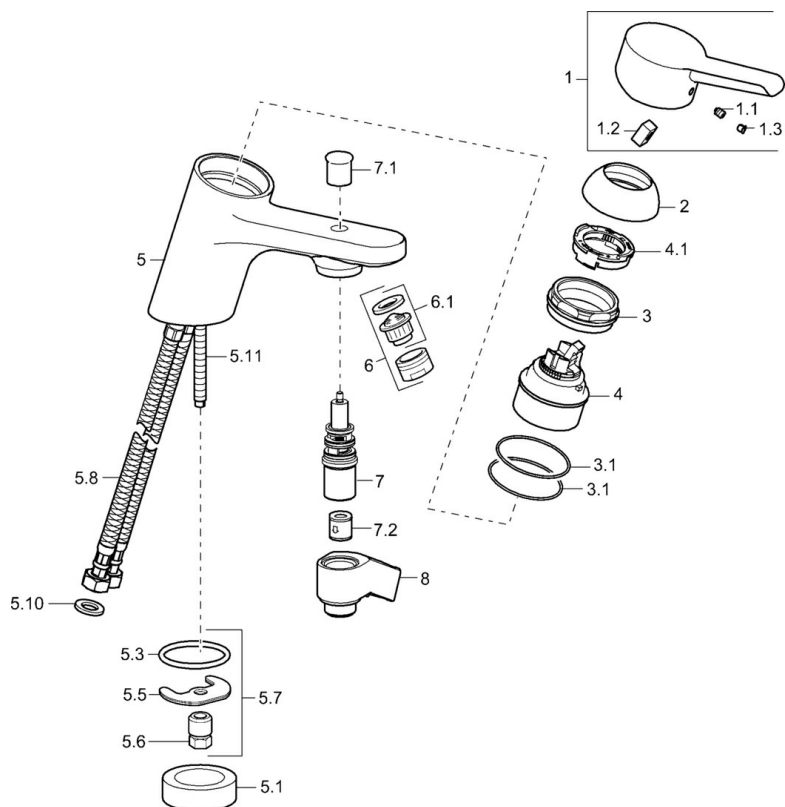
Technische Eigenschaften

Warmwasserversorgung	max. +80°C
Arbeitsdruck	0.5-10 bar
Sicherungseinrichtung (EN1717)	EB

Vorschriften

EN Standard	EN 817
-------------	---------------

Ersatzteile



SP09392273

	Name	Art.-Nr.
1	Hebel Ausgelaufen	59913905
1.1	Schraube, M5x8, SW2.5	59904755
1.2	Kunststoffadapter	59904778
1.3	Dekorkappe Grau	59912112
2	Abdeckkappe	59913068
3	Schraube, M50x1, SW45	59913069
3.1	O-Ring, d 48x2	59913072
4	Kartusche, 4,8 eco	59904601
4.1	Warmwasser Begrenzer	59904759
5.1	Distanzring Ausgelaufen	59906787
5.3	O-Ring, 42x3.5	59904764
5.5	Befestigungsplatte	59904765
5.6	Schraube, M8x1, SW13	59904766
5.7	Befestigungssatz	59910749
5.8	Anschlußschlauch	59913071
5.10	Dichtung, 9.5x14.4x2	59912551
5.11	Befestigungsschraube, M8x1, L=140	59912474
6	Luftsprudler, M24x1 B	59905872
6.1	Luftsprudler, M22/M24	59905873
7	Umsteller, automatisch	59912706
7.1	Umstellknopf	59912801
7.2	Rückschlagventil	59905714
8	Halter Ausgelaufen	59912880
N.I.	Schlüssel, SW45/SW50	59905190