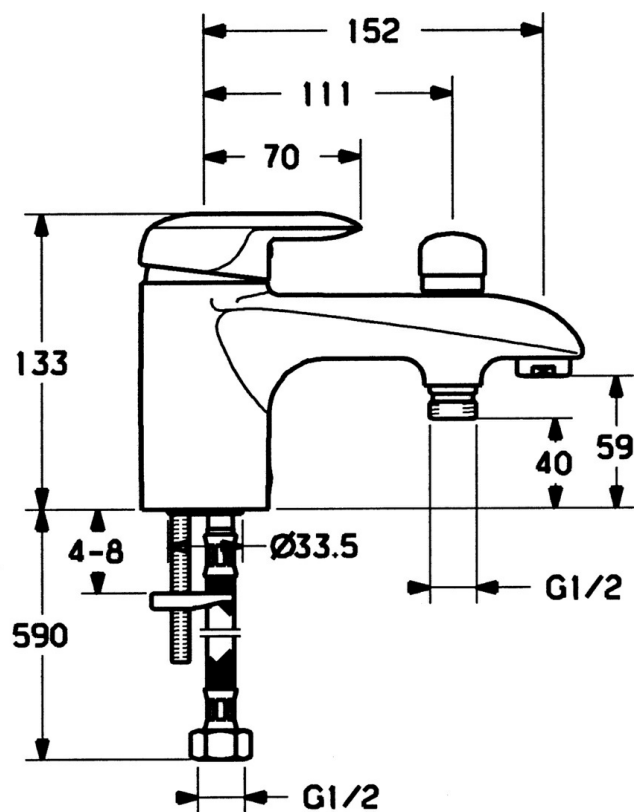


EAN: 4015474545861
static.hansa.com/09392102



- Vasca & doccia
- Monocomando
- Montaggio a bordo vasca
- Cromo
- Leva/Manopola monocomando, Leva con simbolo F+C
- Valvola/e di non ritorno
- sicurezza incorporata anti-riflusso per uso domestico (ai sensi DIN EN 1717)



Dati tecnici

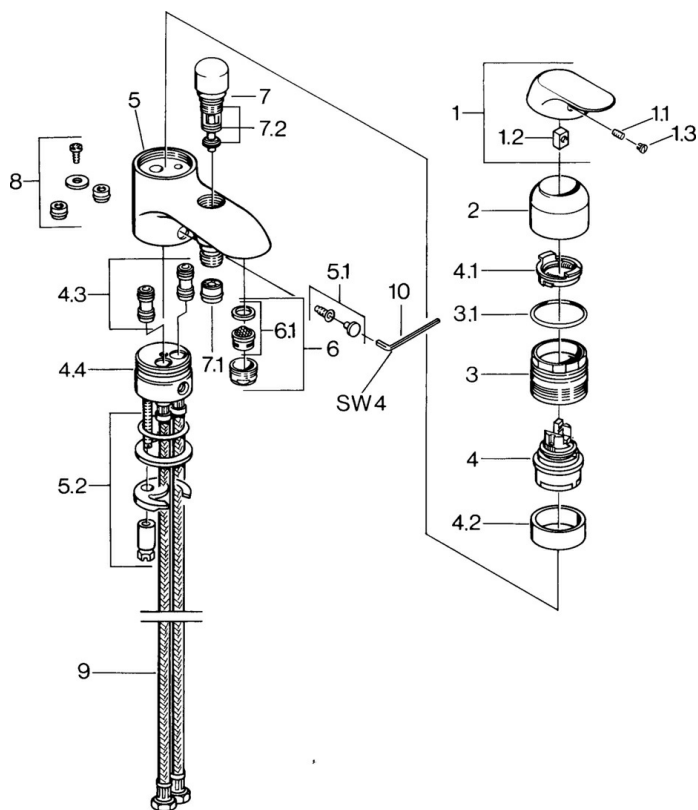
Caratteristiche tecniche

Fornitura di acqua calda	max. +80°C
Pressione di esercizio	0.5-10 bar
Backflow prevention (EN1717)	EB

Norme

Standard EN	EN 817
-------------	--------

Parti di ricambio



SP09392102

	Nome	Codice
1	Leva, (-2007) Cromo Fuori produzione	59909881
1.1	Screw, M5x8, SW2.5	59904755
1.2	Adattatore	59904778
1.3	Tappo, hot/cold	59906705
2	Cappuccio Cromo	59911160
3	Dado di fissaggio, M52x1, AF45	59911161
3.1	O-ring, d 39x2.5 Fuori produzione	59911162
4	Cartuccia, 4.8 eco	59904601
4.1	Hot water limiter	59904759
4.2	Adattatore Fuori produzione	59905871
4.4	O-ring, d 43x2.5	59911166
5.2	Set di fissaggio	59910749
6	Aeratore, M24x1 B Cromo	59905872
6.1	Aeratore, M22/M24	59905873
7	Deviatore Cromo	59910803
7.1	Valvola antiriflusso	59905714
7.2	Kit di guarnizione	59904791
9	Cannette flessibili, M10x1xG1/2, L=600 Fuori produzione	59911169
10	Chiave, SW4 Fuori produzione	59911170