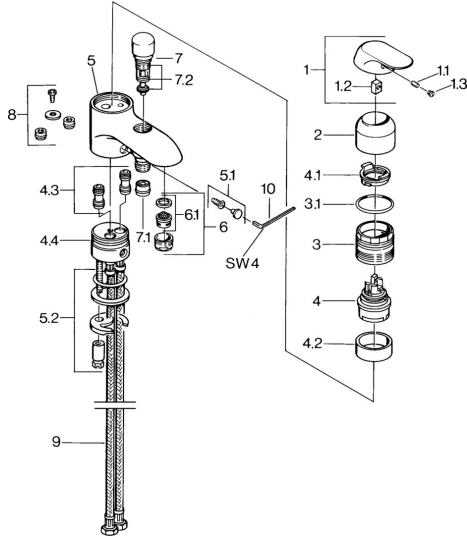


EAN: 4015474662742
static.hansa.com/09392101



- Baignoire et douche
- Monocommande
- Montage sur gorge
- Chrome
- Levier monocommande, Levier avec symbole C+F
- Valve(s) anti-retour

Caractéristiques techniques

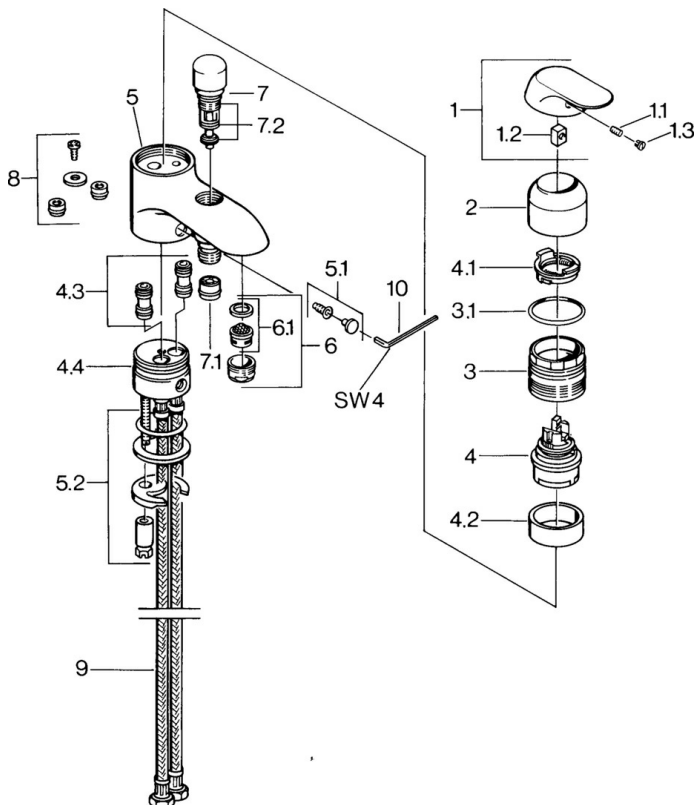
Caractéristiques techniques

Alimentation en eau chaude	max. +80°C
Pression de service	0.5-10 bar
Dispositif de protection (EN1717)	EB

Règlementations

Norme EN	EN 817
----------	---------------

Pièces de rechange



SP09392102

Nom	Code
1 Levier, (-2007) Arrêté	59909881
1.1 Vis, M5x8, SW2.5	59904755
1.2 Kit de joints pour bec	59904778
1.3 Bouchon cache trou, hot/cold	59906705
2 Chape	59911160
3 Écrou de maintien, M52x1, AF45	59911161
3.1 Joint, d 39x2.5 Arrêté	59911162
4 Cartouche, 4.8 eco	59904601
4.1 Hot water limiter	59904759
4.2 Douille entretoise Arrêté	59905871
4.4 Joint, d 43x2.5	59911166
5.2 Ensemble de fixation	59910749
6 Aérateur, M24x1 B	59905872
6.1 Aérateur, M22/M24	59905873
7 Inverseur	59910803
7.1 Clapet anti-retour	59905714
7.2 Set de fixation pour bec	59904791
9 Flexible d'alimentation, M10x1xG1/2, L=600 Arrêté	59911169
10 Clef, SW4 Arrêté	59911170