

Caractéristiques techniques

Caractéristiques de débit

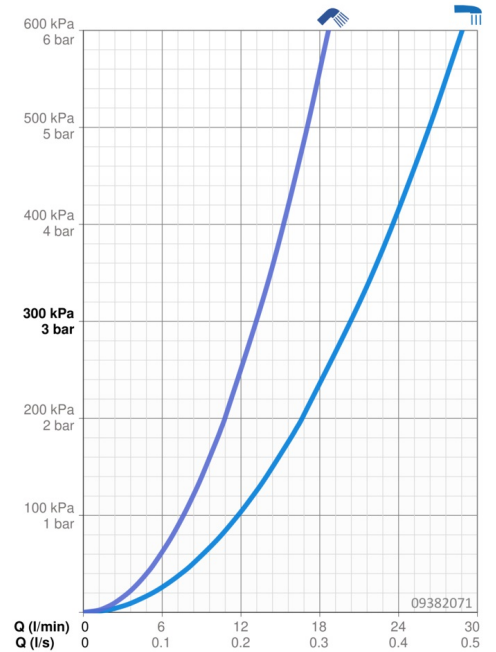
Débit à 3 bar **20.4 / 13.2 l/min**

Caractéristiques techniques

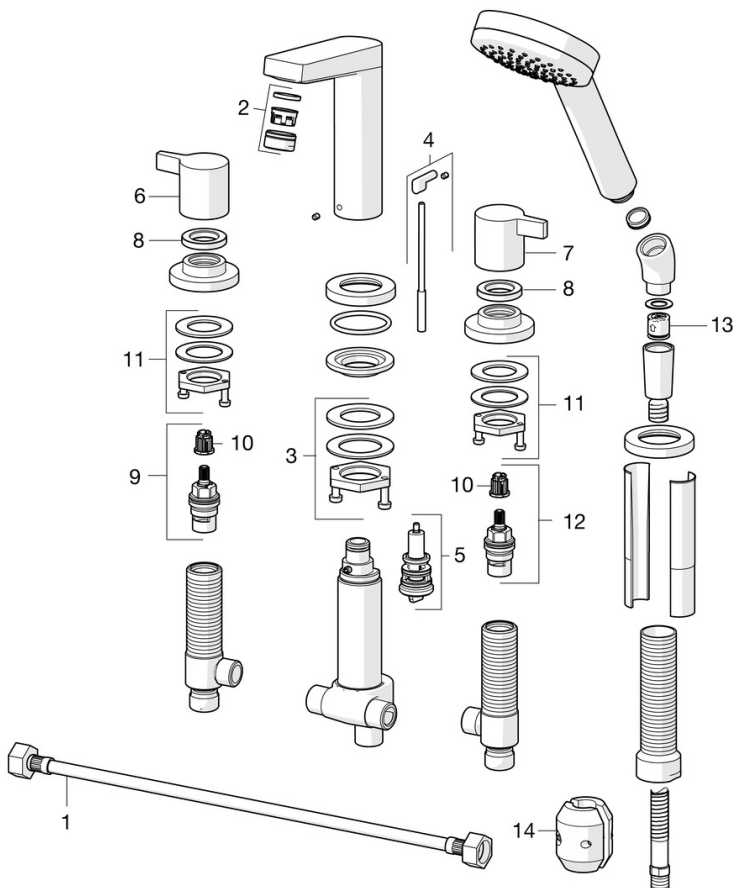
Taille DN (diamètre nominal) **DN15**
 Alimentation en eau chaude **max. +65°C**
 Pression de service **0.5-10 bar**
 Taille de raccord **G1/2**
 Saillie **149 mm**
 Dispositif de protection (EN1717) **EB**

Règlementations

Norme EN **EN 200**



Pièces de rechange



SP09382071

	Nom	Code
01	Flexible d'alimentation, L=600, G1/2xG1/2 Arrêté	59914408
02	Aérateur, M24x1 C	59913401
03	Ensemble de fixation	59913371
04	Tirette de vidage	59914413
05	Inverseur	59912706
06	Lever Arrêté	59914402
07	Lever Arrêté	59914414
08	Écrou de maintien, d35.5xM24x1	59912023
09	Tête, G1/2, SW17	59913224
10	Adaptateur Blanc	59910235
11	Ensemble de fixation Arrêté	59914403
12	Tête, G1/2	59913457
13	Clapet anti-retour	59905714
14	Counterbalance	59914039
N.I.	Installation sleeve	59910175
N.I.	Kit d'installation	59910708
N.I.	Equerre d'assemblage	59911197