

Dati tecnici

Caratteristiche flusso

Portata 3 bar (con limitatore di flusso)

6.0 l/min

Caratteristiche tecniche

Misura DN (dimensione nominale)

DN15

Fornitura di acqua calda

max. +80°C

Pressione di esercizio

0.5-10 bar

Projection

108 mm

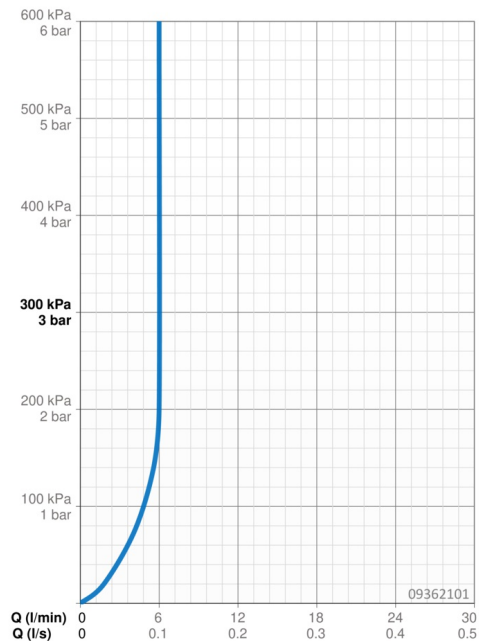
Materiale

Ottone

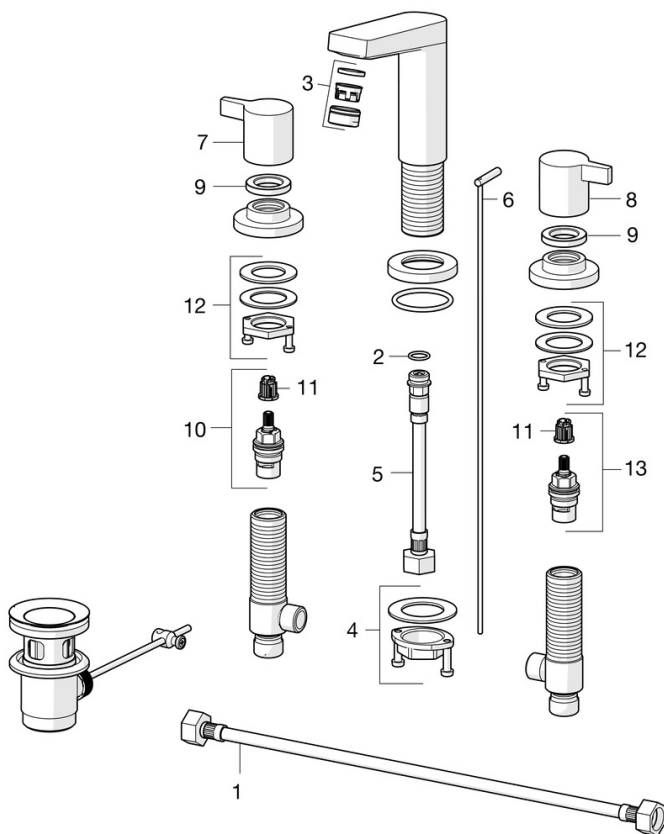
Norme

Standard EN

EN 200



Parti di ricambio



SP09362101

	Nome	Codice
01	Cannette flessibili, L=430, G1/2xG1/2 Fuori produzione	59914404
02	O-ring, 13X2 Fuori produzione	59914405
03	Aereatore, M24x1, 6 l/min Cromo	59913727
04	Set di fissaggio	59913371
05	Cannette flessibili, L=160, G1/2-M10x1 Fuori produzione	59914407
06	Asta saltarello Cromo	59913459
07	Maniglia Cromo Fuori produzione	59914402
08	Maniglia Cromo Fuori produzione	59914414
09	Dado di fissaggio, d35.5xM24x1	59912023
10	Vitone, G1/2, SW17	59913224
11	Adapter Bianco	59910235
12	Set di fissaggio Fuori produzione	59914403
13	Vitone, G1/2	59913457
N.I.	Scarico a saltarello, (2019-) Cromo	59914764