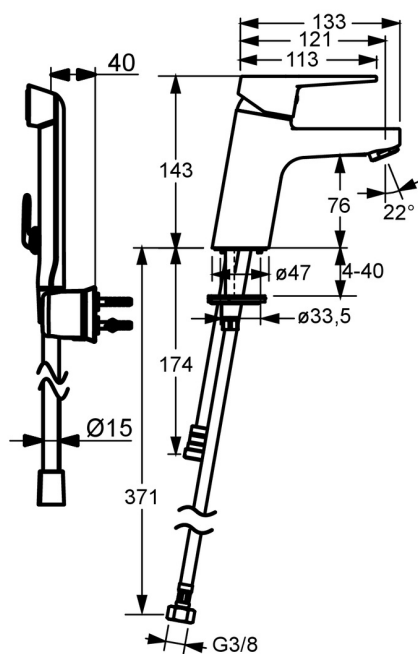
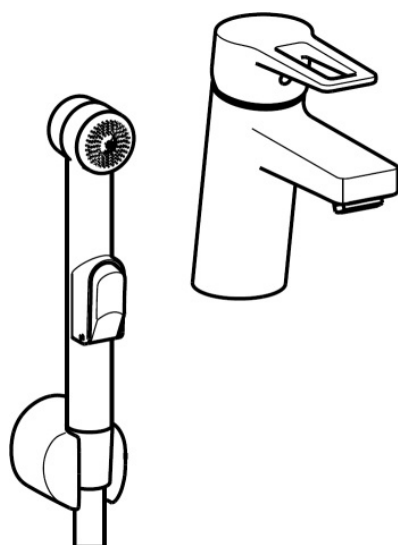


EAN: 4015474269101  
[static.hansa.com/09302205](https://static.hansa.com/09302205)



- Lavabo
- Monocomando, Bidetta
- Montaggio d'appoggio
- Cromo
- Bocca fissa
- Rompigetto Standard
- Leva con simbolo F+C, Leva ad archetto, Leva/Manopola monocomando
- Doccetta a mano, Supporto doccetta, Flessibile doccia (1600 mm)
- Doccetta bidetta
- Limitatore di temperatura, Limitatore di temperatura regolabile
- Cartuccia a dischi ceramici  $\phi$  35mm
- Collegamento con flessibili
- Ottone DZR, Sistema di installazione rapida
- Senza piletta di scarico
- sicurezza incorporata anti-riflusso per uso domestico (ai sensi DIN EN 1717)
- 1 getto



## Dati tecnici

### Caratteristiche flusso

|  |                  |
|--|------------------|
| Portata 3 bar                              | <b>9.0 l/min</b> |
| Portata 3 bar (con limitatore di flusso)   | <b>6.0 l/min</b> |
| Perdita di pressione con portata (0,1 l/s) | <b>2 bar</b>     |

### Caratteristiche tecniche

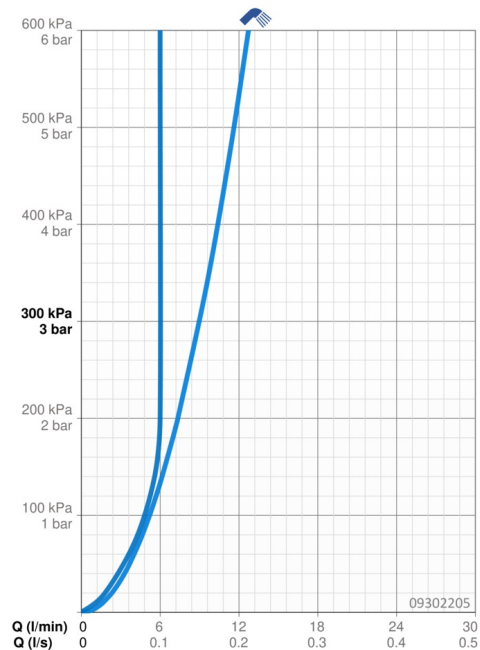
|                                 |                   |
|---------------------------------|-------------------|
| Misura DN (dimensione nominale) | <b>DN15</b>       |
| Fornitura di acqua calda        | <b>max. +70°C</b> |
| Pressione di esercizio          | <b>1-10 bar</b>   |
| Misura della connessione        | <b>G3/8</b>       |
| Projection                      | <b>121 mm</b>     |
| Backflow prevention (EN1717)    | <b>HC</b>         |
| Materiale                       | <b>Ottone</b>     |

### Norme

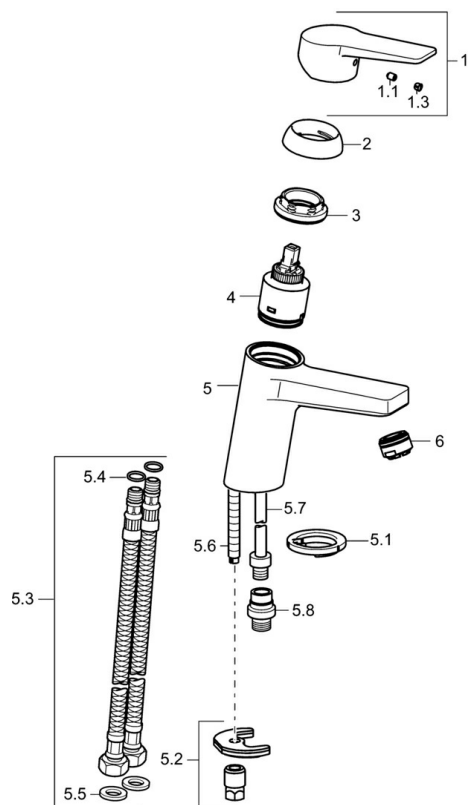
|                      |                        |
|----------------------|------------------------|
| Standard EN          | <b>EN 817, EN 1113</b> |
| Classe di rumorosità | <b>I (ISO 3822)</b>    |

### Certificati/Dichiarazioni

|                             |            |
|-----------------------------|------------|
| Dichiarazione di conformità | <b>DoC</b> |
|-----------------------------|------------|



## Parti di ricambio



### SP09302203

|     | Nome  | Codice   |
|-----|---|----------|
| 1   | Leva Cromo  | 59913910 |
| 1   | Leva Cromo  | 59913911 |
| 1.1 | Screw, M5x8, SW2.5  | 59904755 |
| 1.3 | Tappo Grigio  | 59912112 |
| 2   | Cappuccio, 33x3 mm Cromo                                  | 59912504 |
| 3   | Dado di fissaggio, M40x1                                  | 1003409V |
| 4   | Cartuccia, 3.5 Classic                                    | 59913075 |
| 4   | Cartuccia, 3.5 Fuori produzione                           | 59913965 |
| 5.1 | Rondella  | 59914591 |
| 5.2 | Set di fissaggio  | 59912113 |
| 5.3 | Cannette flessibili, L=430, G3/8-M8x1                     | 59913964 |
| 5.4 | O-ring, 6x1.4   | 59913266 |
| 5.5 | Giunto, 9.5x14.4x2  | 59912551 |
| 5.6 | Viti di fissaggio, M8x1, L=140                            | 59912474 |
| 5.7 | Tubo di accoppiamento, M8x1-M14x1, L=214 Fuori produzione | 59914035 |
| 5.8 | Accessione, G1/2xM14x1 Fuori produzione                   | 59914180 |
| 6   | Aeratore, M24x1, 6 l/min Cromo                            | 59913727 |