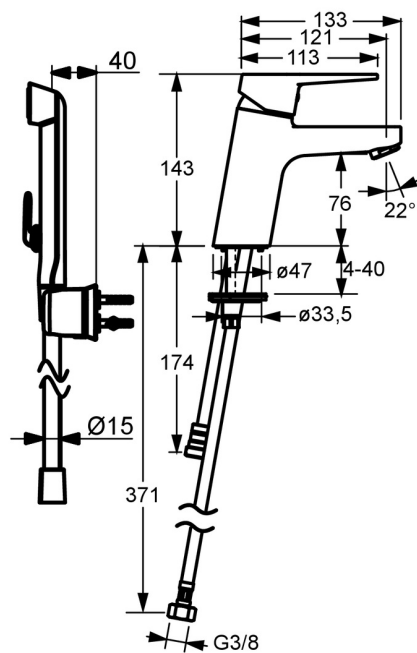
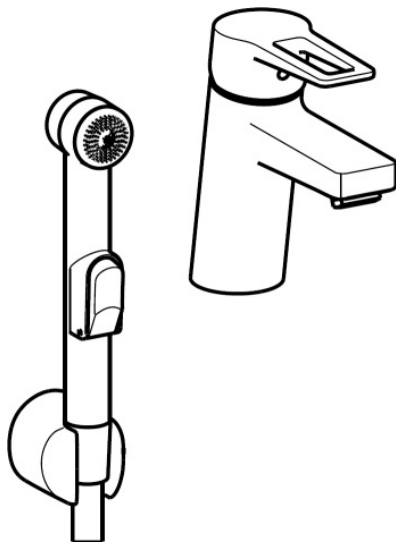


EAN: 4015474269101
static.hansa.com/09302205



- Lavabo
- Monocommande, Bidetta
- Montage sur plaque
- Chrome
- Bec fixe
- CASCADE®
- Levier avec symbole C+F, Levier étrier, Levier monocommande
- Douchette, Support de douchette, Flexible de douche (1600 mm)
- Douchette à main Bidetta
- Limiteur de température et de débit, Limiteur de température ajustable
- Cartouche céramique de $\varnothing 35$ mm pour contrôle de température et de débit
- Raccordement par flexibles
- Corps en laiton DZR, Kit de fixation express
- Sans bonde de vidage push
- Système anti-refoulement intégré pour une utilisation domestique (conforme à la norme DIN EN 1717)
- 1 jet



Caractéristiques techniques

Caractéristiques de débit

Débit à 3 bar	9.0 l/min
Débit à 3 bar (avec limiteur de débit)	6.0 l/min
Perte de charge avec débit (0,1 l/s)	2 bar

Caractéristiques techniques

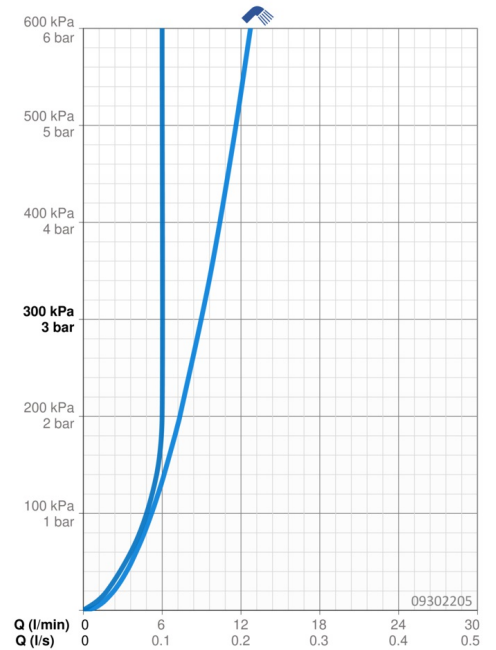
Taille DN (diamètre nominal)	DN15
Alimentation en eau chaude	max. +70°C
Pression de service	1-10 bar
Taille de raccord	G3/8
Saillie	121 mm
Dispositif de protection (EN1717)	HC
Matériau	brass

Règlementations

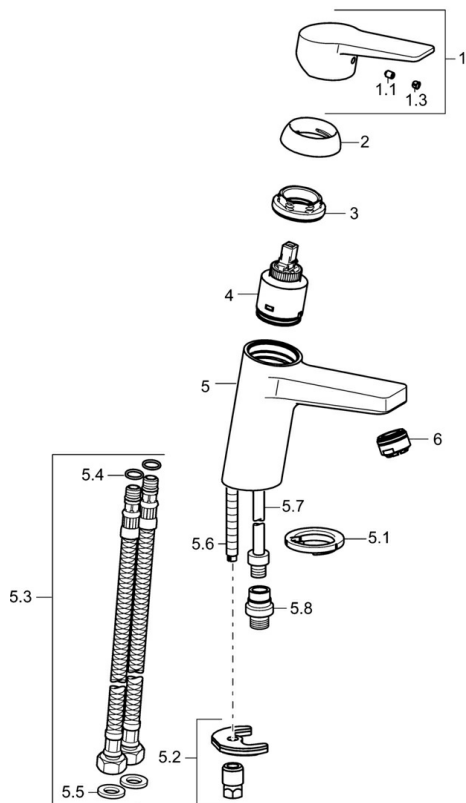
Norme EN	EN 817, EN 1113
Classe acoustique	I (ISO 3822)

Certificats et normes

Déclaration de conformité	DoC
---------------------------	------------



Pièces de rechange



SP09302203

	Nom	Code
1	Levier	59913910
1	Levier	59913911
1.1	Vis, M5x8, SW2.5	59904755
1.3	Capuchon Gris	59912112
2	Chape, 33x3 mm	59912504
3	Écrou de maintien, M40x1	1003409V
4	Cartouche, 3,5 Classic	59913075
4	Cartouche, 3,5 Arrêté	59913965
5.1	Bague	59914591
5.2	Ensemble de fixation	59912113
5.3	Flexible d'alimentation, L=430, G3/8-M8x1	59913964
5.4	Joint, 6x1.4	59913266
5.5	Joint, 9.5x14.4x2	59912551
5.6	Vis, M8x1, L=140	59912474
5.7	Tuyau de raccordement, M8x1-M14x1, L=214 Arrêté	59914035
5.8	Connecteur, G1/2xM14x1 Arrêté	59914180
6	Aérateur, M24x1, 6 l/min	59913727