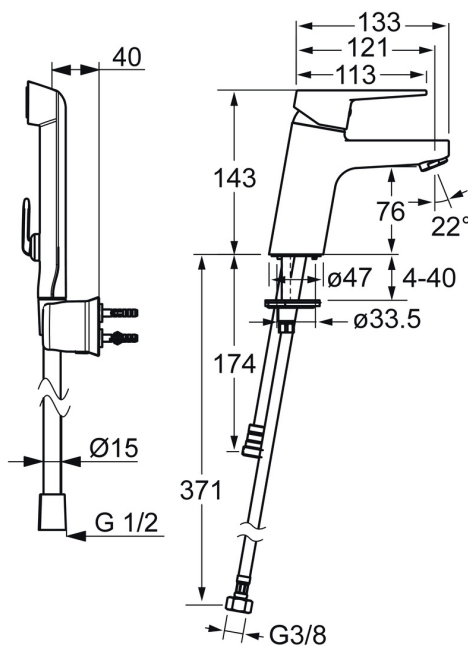
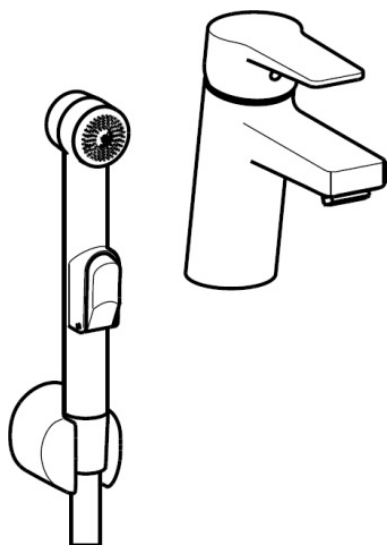


EAN: 4015474269095
static.hansa.com/09302203



- Lavabo
- Monocomando, Bidetta
- Montaggio d'appoggio
- Cromo
- Bocca fissa
- Rompigetto Standard
- Leva con simbolo F+C, Leva/Manopola monocomando
- Doccetta a mano, Supporto doccetta, Flessibile doccia (1600 mm)
- Doccetta bidetta
- Limitatore di temperatura, Limitatore di temperatura regolabile
- Cartuccia a dischi ceramici ϕ 35mm
- Collegamento con flessibili
- Ottone DZR, Sistema di installazione rapida
- Senza piletta di scarico
- sicurezza incorporata anti-riflusso per uso domestico (ai sensi DIN EN 1717)
- 1 getto



Dati tecnici

Caratteristiche flusso

Portata 3 bar	9.0 l/min
Portata 3 bar (con limitatore di flusso)	6.0 l/min
Perdita di pressione con portata (0,1 l/s)	2 bar

Caratteristiche tecniche

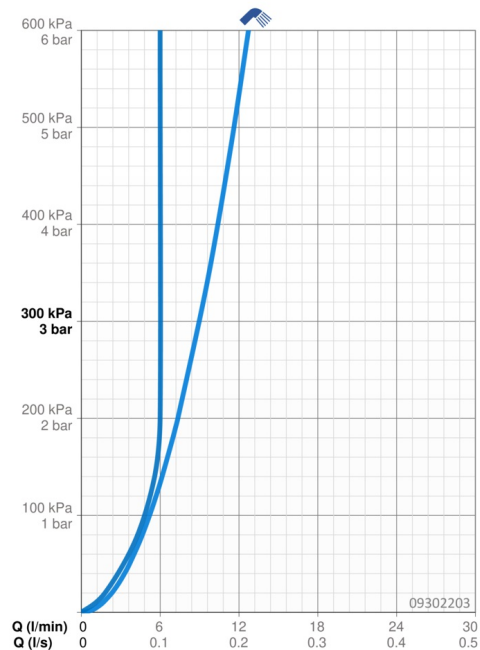
Misura DN (dimensione nominale)	DN15
Fornitura di acqua calda	max. +70°C
Pressione di esercizio	1-10 bar
Misura della connessione	G3/8
Projection	121 mm
Backflow prevention (EN1717)	HC
Materiale	Ottone

Norme

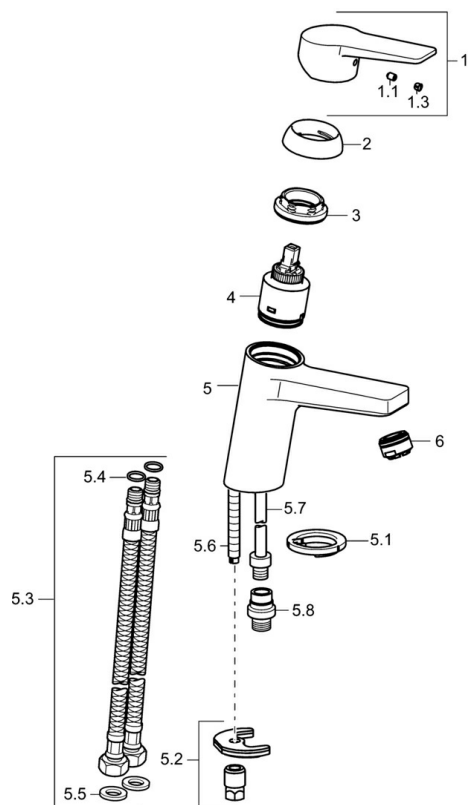
Standard EN	EN 817, EN 1113
Classe di rumorosità	I (ISO 3822)

Certificati/Dichiarazioni

Dichiarazione di conformità	DoC
-----------------------------	------------



Parti di ricambio



SP09302203

	Nome	Codice
1	Leva Cromo	59913910
1	Leva Cromo	59913911
1.1	Screw, M5x8, SW2.5	59904755
1.3	Tappo Grigio	59912112
2	Cappuccio, 33x3 mm Cromo	59912504
3	Dado di fissaggio, M40x1	1003409V
4	Cartuccia, 3.5 Classic	59913075
4	Cartuccia, 3.5 Fuori produzione	59913965
5.1	Rondella	59914591
5.2	Set di fissaggio	59912113
5.3	Cannette flessibili, L=430, G3/8-M8x1	59913964
5.4	O-ring, 6x1.4	59913266
5.5	Giunto, 9.5x14.4x2	59912551
5.6	Viti di fissaggio, M8x1, L=140	59912474
5.7	Tubo di accoppiamento, M8x1-M14x1, L=214 Fuori produzione	59914035
5.8	Accessione, G1/2xM14x1 Fuori produzione	59914180
6	Aereatore, M24x1, 6 l/min Cromo	59913727