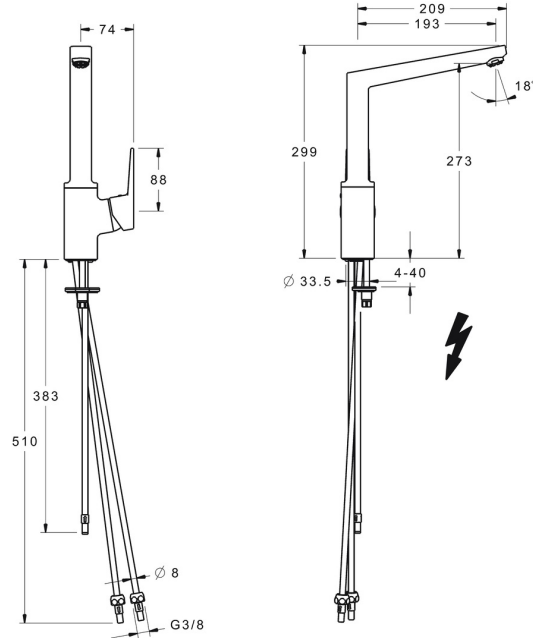
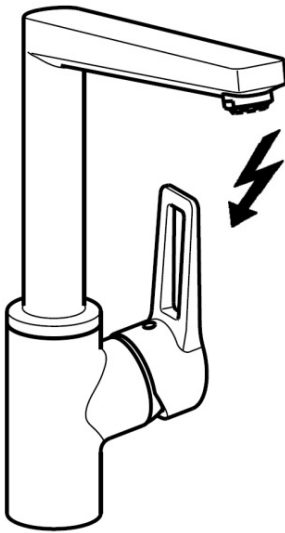


EAN: 4015474274877
static.hansa.com/09221105



- Cucina
- Leva laterale, Bassa pressione
- Montaggio d'appoggio
- Cromo
- Bocca orientabile, Costruzione a fusione
- Getto laminare, Rompigetto Standard
- Leva/Manopola monocomando, Leva ad archetto, Leva con simbolo F-C
- Limitatore di temperatura, Limitatore di temperatura regolabile
- Cartuccia a dischi ceramici \varnothing 35mm
- Collegamento con tubo
- Corpo interno in ottone a basso contenuto di piombo < 0,3 %, Ottone DZR, Condotti acqua senza rivestimento in nichel, Sistema di installazione rapida



Dati tecnici

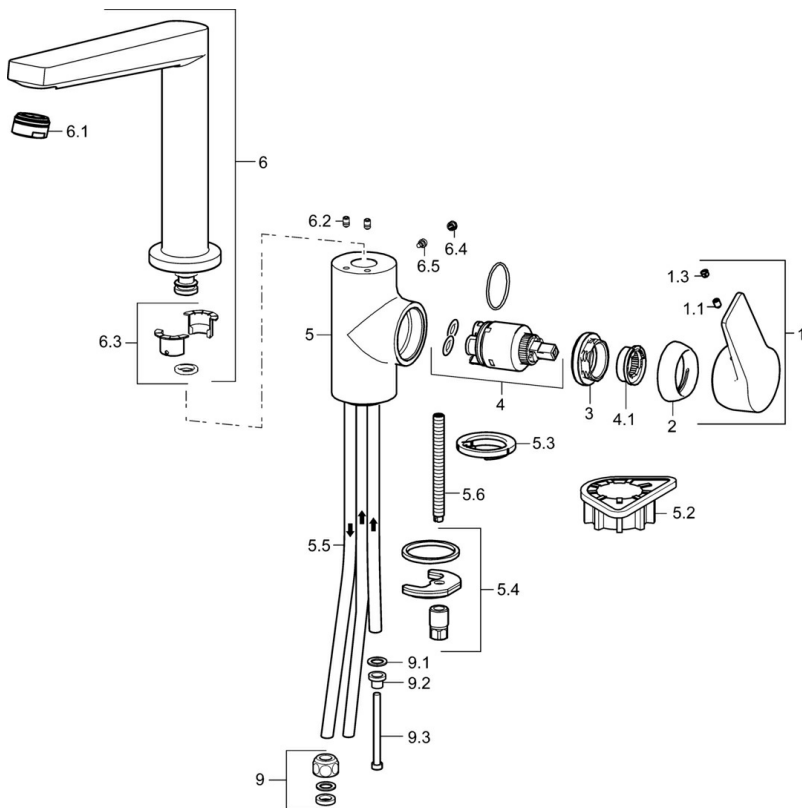
Caratteristiche tecniche

Misura DN (dimensione nominale)	DN15
Fornitura di acqua calda	max. +90°C
Pressione di esercizio	0.5-5 bar
Misura della connessione	G3/8
Projection	193 mm
Backflow prevention (EN1717)	AA
Materiale	Ottone

Norme

Standard EN	EN 817
-------------	---------------

Parti di ricambio



SP09221103

	Nome	Codice
1	Leva Cromo	59914199
1	Leva Cromo	59914200
1.1	Screw, M5x8, SW2.5	59904755
1.3	Tappo Grigio	59912112
2	Cappuccio, 33x3 mm Cromo	59912504
3	Dado di fissaggio, M40x1	1003409V
4	Cartuccia, 3.5 Classic	59913075
4.1	Temperature adjustment limiter	59912325
5.2	Base per fissaggio	59910008
5.3	Rondella	59914591
5.4	Set di fissaggio	59910749
5.5	, M8x1, L=560	59912806
5.6	Viti di fissaggio, M8x1, L=140	59912474
6	Bocca Cromo	59914204
6.1	Aeratore, M24x1 A, low pressure Cromo	59902692
6.2	Viti di fissaggio, M4x8	59913989
6.3	Kit di guarnizione	59911884
6.4	Spinotto Cromo	59911840
6.5	Screw, M4x7	59902075
9	Raccordo dado	59904969
9.1	Kit di guarnizione, 14.9x8.5x1	59902352
9.2	Kit di guarnizione, 10x8	59902272
9.3	Tubo flessibile	59902151