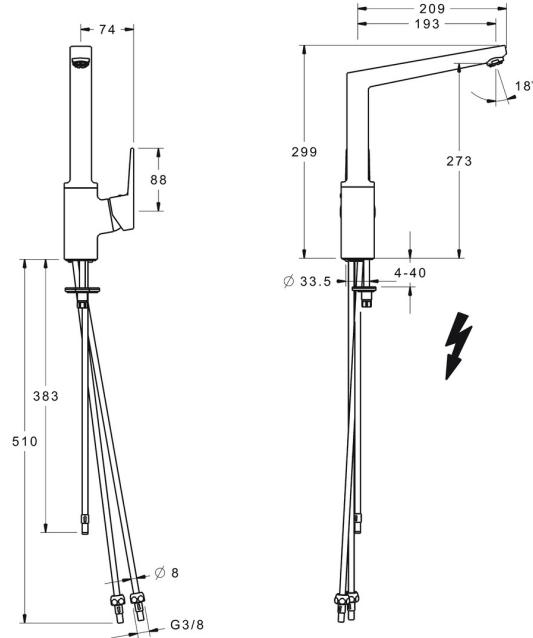
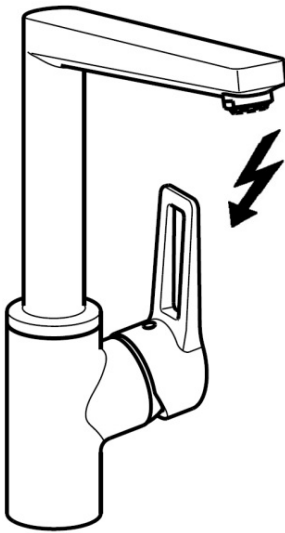


EAN: 4015474274877
static.hansa.com/09221105



- Küche
- Einhebelmischer, Seitenbedient, Niederdruck, für offene Heißwasserbereiter
- Standmontage
- Chrom
- Schwenkbarer Auslauf, gegossen
- Kristallklarer Laminarstrahl, CASCADE® Strahlregler
- Einhandbedienhebel/Griff, Bügelhebel, Hebel mit W+K-Kennzeichnung
- Temperaturbegrenzer, Heißwassersperre einstellbar (im Lieferumfang enthalten)
- ø 3.5 classic Steuerpatrone mit keramischen Dichtscheiben zur Wassermengen- und Temperatureinstellung
- Anschluss über Kupferrohre
- Messing in Trinkwasserkontakt enthält weniger als 0,3% Blei, Armaturenkörper aus entzinkungsbeständigem Messing (DZR), Wasserwege ohne Nickelbeschichtung, Rapid-Montagesystem



Technische Daten

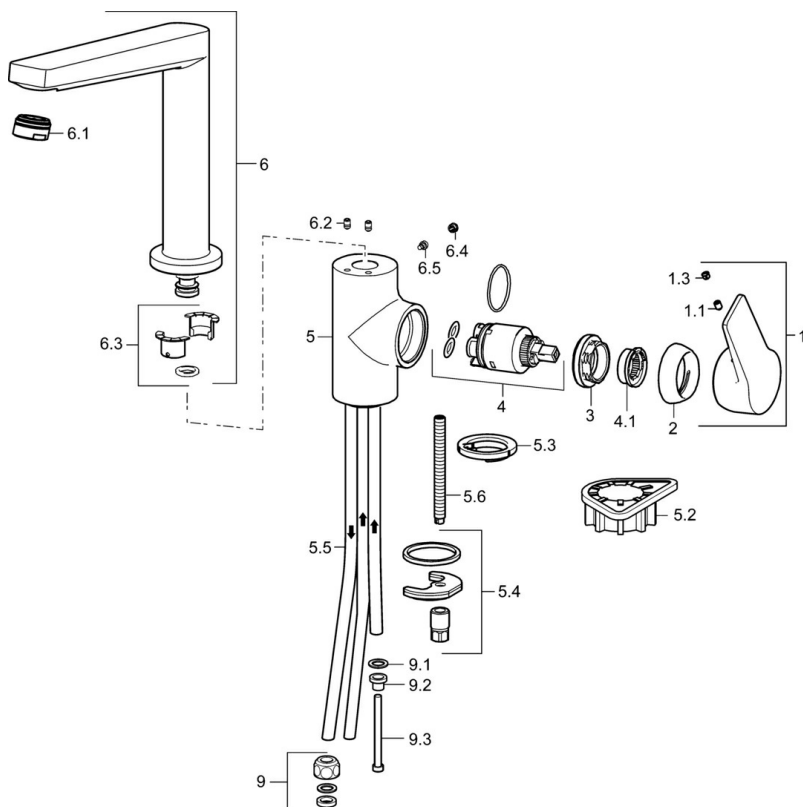
Technische Eigenschaften

DN-Größe (Nennmaß)	DN15
Warmwasserversorgung	max. +90°C
Arbeitsdruck	0.5-5 bar
Anschlussgröße	G3/8
Ausladung	193 mm
Sicherungseinrichtung (EN1717)	AA
Werkstoff	Messing

Vorschriften

EN Standard	EN 817
-------------	---------------

Ersatzteile



SP09221103

	Name	Art.-Nr.
1	Hebel	59914199
1	Hebel	59914200
1.1	Schraube, M5x8, SW2.5	59904755
1.3	Dekorkappe Grau	59912112
2	Abdeckkappe, 33x3 mm	59912504
3	Spann-Mutter, M40x1	1003409V
4	Kartusche, 3.5 Classic	59913075
4.1	Temperatur-Anschlagring	59912325
5.2	PVC-Befestigungsplatte	59910008
5.3	Bodendichtung	59914591
5.4	Befestigungsatz	59910749
5.5	Rohr, M8x1, L=560	59912806
5.6	Befestigungsschraube, M8x1, L=140	59912474
6	Auslauf	59914204
6.1	Luftsprudler, M24x1 A, low pressure	59902692
6.2	Befestigungsschraube, M4x8	59913989
6.3	DichtungsKit	59911884
6.4	Abdeckstopfen	59911840
6.5	Schraube, M4x7	59902075
9	Überwurfmutter	59904969
9.1	DichtungsKit, 14.9x8.5x1	59902352
9.2	DichtungsKit, 10x8	59902272
9.3	Schlauch	59902151