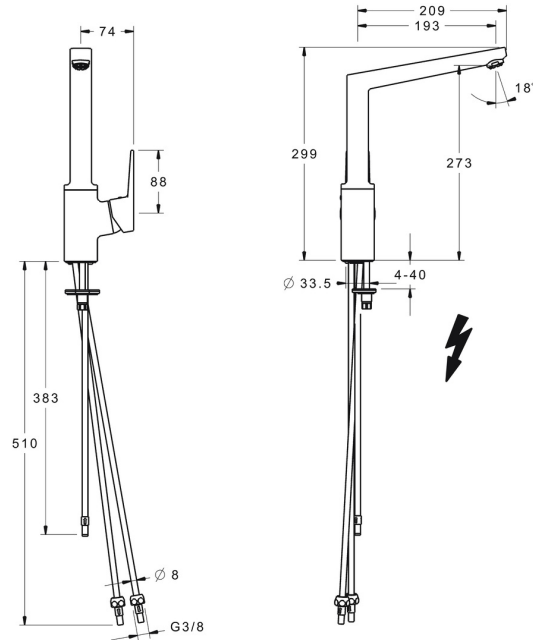
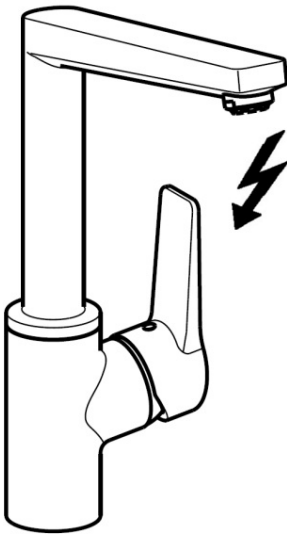


EAN: 4015474274860
static.hansa.com/09221103



- Cuisine
- Commande latérale, Basse pression
- Montage sur plaque
- Chrome
- Bec pivotant, Bec coulé
- Brise jet laminaire - sans adjonction d'air, CASCADE®
- Levier avec symbole C+F, Levier monocommande
- Limiteur de température et de débit, Limiteur de température ajustable
- Cartouche céramique de \varnothing 35 mm pour contrôle de température et de débit
- Raccordement par tubulures cuivre
- Corps en laiton DZR, Le laiton en contact avec l'eau potable comporte une teneur en plomb <0,3%, Voies d'eau sans revêtement de nickel



Caractéristiques techniques

Caractéristiques techniques

Taille DN (diamètre nominal)	DN15
Alimentation en eau chaude	max. +90°C
Pression de service	0.5-5 bar
Taille de raccord	G3/8
Saillie	193 mm
Dispositif de protection (EN1717)	AA
Matériau	brass

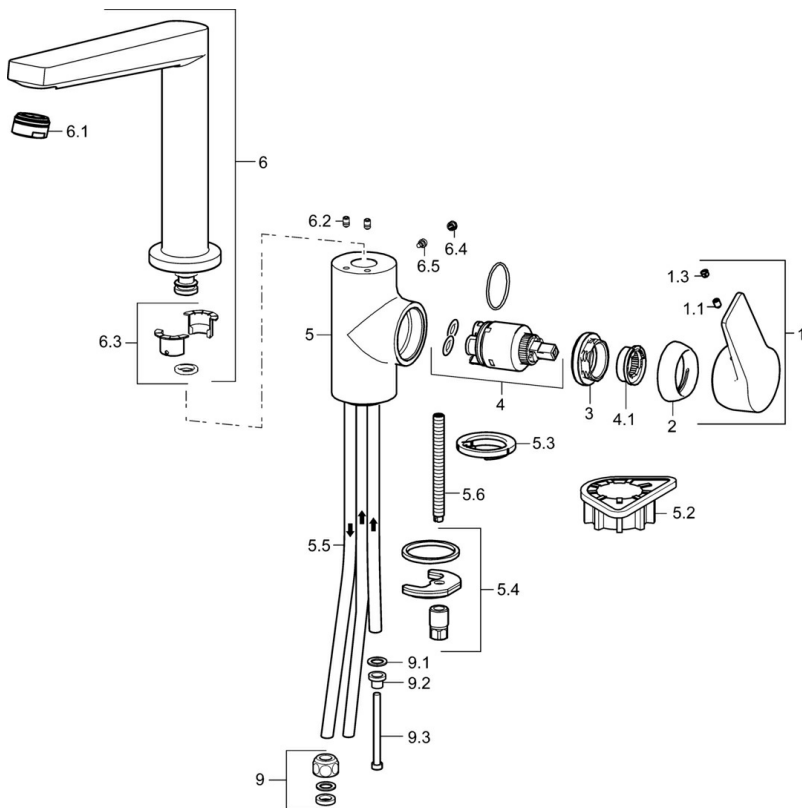
Règlementations

Norme EN	EN 817
----------	---------------

Certificats et normes

Déclaration de conformité	DoC
---------------------------	------------

Pièces de rechange



SP09221103

	Nom	Code
1	Levier	59914199
1	Levier	59914200
1.1	Vis, M5x8, SW2.5	59904755
1.3	Capuchon Gris	59912112
2	Chape, 33x3 mm	59912504
3	Écrou de maintien, M40x1	1003409V
4	Cartouche, 3.5 Classic	59913075
4.1	Temperature adjustment limiter	59912325
5.2	Plaque de fixation	59910008
5.3	Bague	59914591
5.4	Ensemble de fixation	59910749
5.5	Tuyau, M8x1, L=560	59912806
5.6	Vis, M8x1, L=140	59912474
6	Bec	59914204
6.1	Aérateur, M24x1 A, low pressure	59902692
6.2	Vis, M4x8	59913989
6.3	Set de fixation pour bec	59911884
6.4	Butée de réglage	59911840
6.5	Vis, M4x7	59902075
9	Écrou du raccord	59904969
9.1	Set de fixation pour bec, 14.9x8.5x1	59902352
9.2	Set de fixation pour bec, 10x8	59902272
9.3	Tuyau	59902151