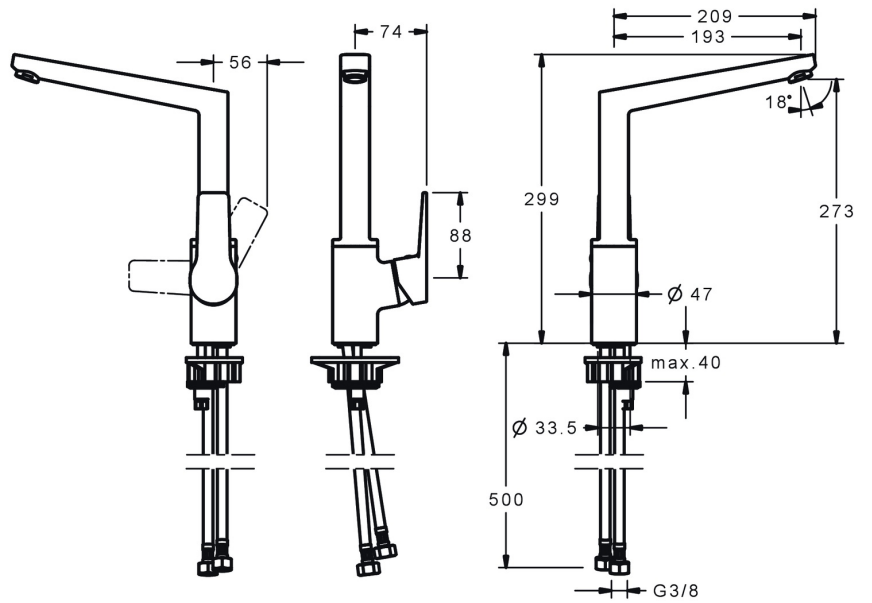
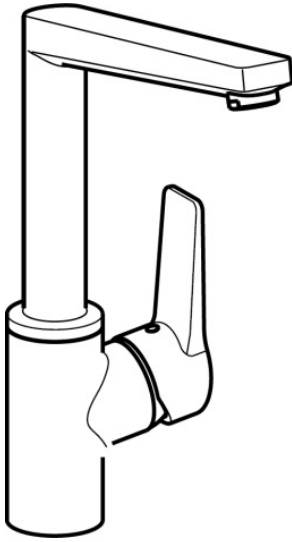


EAN: 4057304014390
static.hansa.com/0920220333



- Cuisine
- Commande latérale
- Montage sur plaque
- Mat noir
- Bec pivotant, Bec coulé
- CASCADE®
- Levier avec symbole C+F, Levier monocommande
- Limiteur de température et de débit, Limiteur de température ajustable
- Cartouche céramique de \varnothing 35 mm pour contrôle de température et de débit
- Raccordement par flexibles
- Corps en laiton DZR, Le laiton en contact avec l'eau potable comporte une teneur en plomb <0,3%, Voies d'eau sans revêtement de nickel



Caractéristiques techniques

Caractéristiques de débit

Débit à 3 bar	12.0 l/min
Perte de charge avec débit (0,2 l/s)	3 bar

Caractéristiques techniques

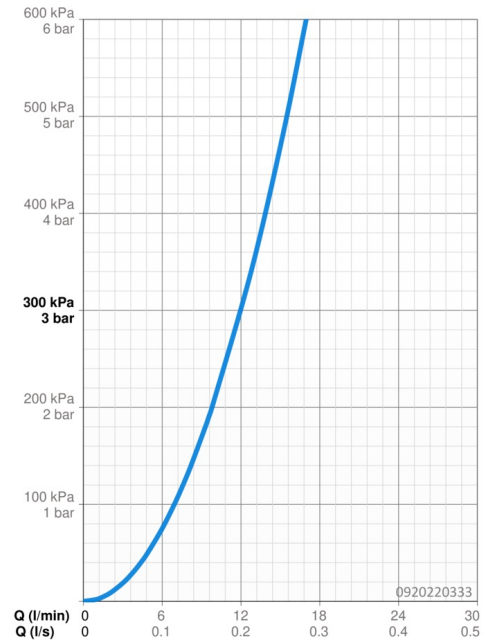
Taille DN (diamètre nominal)	DN15
Alimentation en eau chaude	max. +80°C
Pression de service	0.5-10 bar
Taille de raccord	G3/8
Saillie	193 mm
Dispositif de protection (EN1717)	AA
Matériau	brass

Règlementations

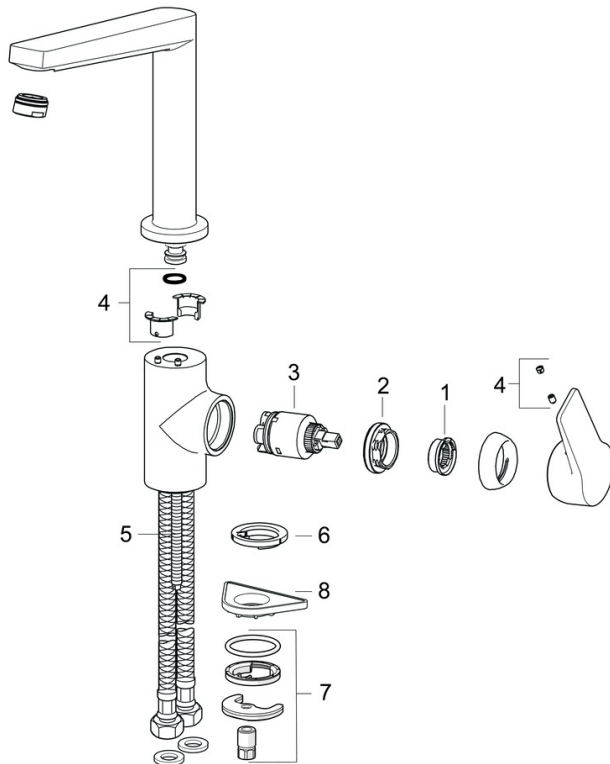
Norme EN	EN 817
Classe acoustique	I (ISO 3822)

Certificats et normes

DVGW	NW-6506CQ0410
ABP	P-IX 38406/IZ
Déclaration de conformité	DoC



Pièces de rechange



SP0920220333

	Nom	Code
01	Temperature adjustment limiter	59912325
02	Écrou de maintien, M40x1	1003409V
03	Cartouche, 3,5 Classic	59913075
04	Set de fixation pour bec	59911884
05	Vis, M8x1, L=140	59912474
06	Bague	59914591
07	Ensemble de fixation	59910749
08	Plaque de fixation	59910008