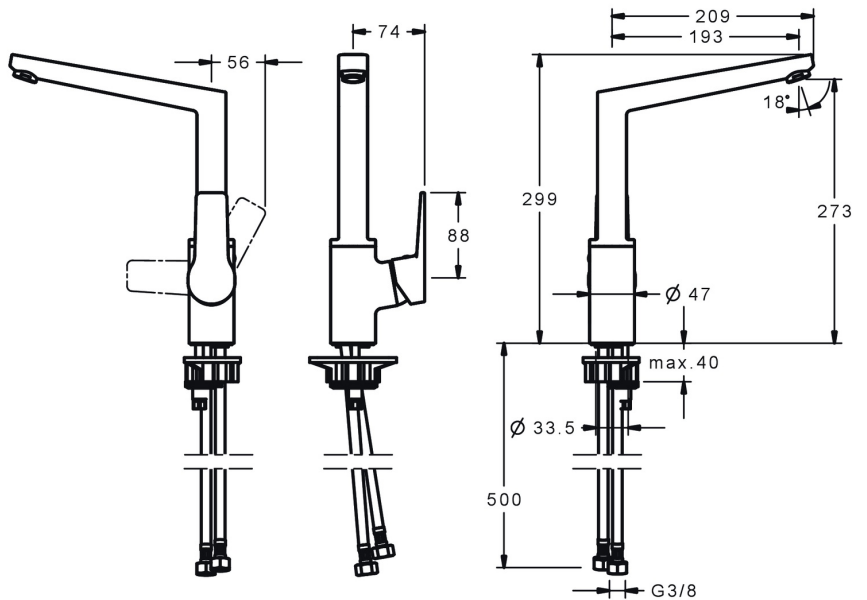
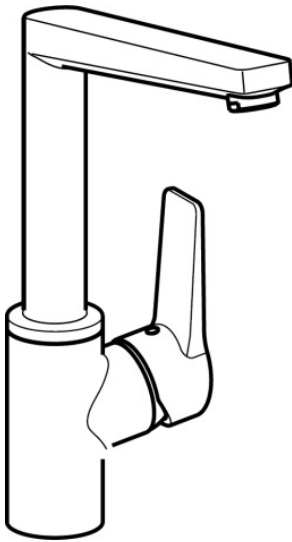


EAN: 4057304014390
static.hansa.com/0920220333



- Kuchyně
- Jednopáková s bočním ovládním
- Stojánková
- Černá matná
- Otočné výtokové rameno, Litá konstrukce
- CASCADE® aerátor
- Páka se symboly teplé a studené vody, Jedna ovládací páka / rukojeť
- Funkce pro nastavení maximální teploty a průtoku vody, Nastavitelný omezovač teploty vody (součástí dodávky, možnost dodatečné instalace)
- \varnothing 35 mm keramická kartuše pro ovládní teploty a průtoku vody
- Flexibilní připojovací hadice
- Tělo baterie z mosazi DZR, Povrchy přicházející do styku s pitnou vodou obsahují méně než 0,3 % olova, Vodní cesty bez poniklování



Technické údaje

Vlastnosti průtoku

| | |
|--------------------------------------|-------------------|
| Průtokové množství při 3 bar | 12.0 l/min |
| Tlaková ztráta při průtoku (0,2 l/s) | 3 bar |

Technické vlastnosti

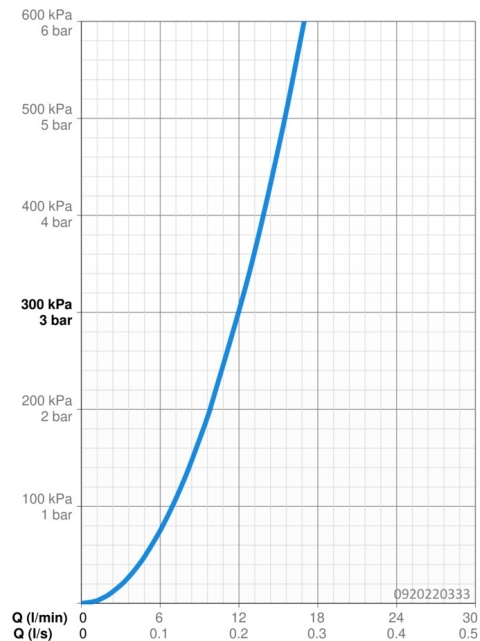
| | |
|---|-------------------|
| Velikost DN (jmenovitý rozměr) | DN15 |
| Zdroj teplé vody | max. +80°C |
| Pracovní tlak | 0.5-10 bar |
| Velikost přípojky | G3/8 |
| Projection | 193 mm |
| Zabezpečení proti zpětnému toku (ČSN EN 1717) | AA |
| Materiál | Mosaz |

Předpisy

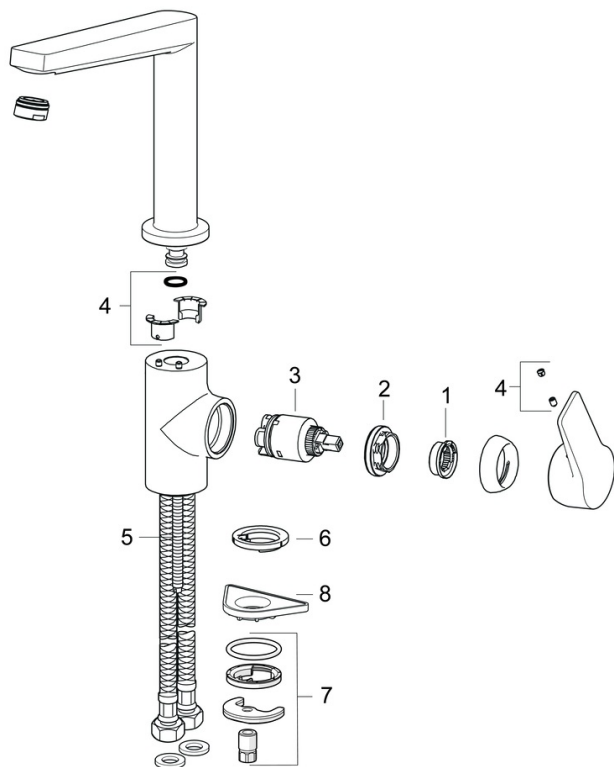
| | |
|-----------------|---------------------|
| Norma EN | EN 817 |
| Třída hlučnosti | I (ISO 3822) |

Schválení a Prohlášení

| | |
|--------------------|----------------------|
| DVGW | NW-6506CQ0410 |
| ABP | P-IX 38406/IZ |
| Prohlášení o shodě | DoC |



Náhradní díly



SP0920220333

| | Název | Kód |
|----|--------------------------------|----------|
| 01 | Temperature adjustment limiter | 59912325 |
| 02 | Upevňovací matice, M40x1 | 1003409V |
| 03 | Kartuše, 3.5 Classic | 59913075 |
| 04 | Těsnící sada | 59911884 |
| 05 | Upevňovací šroub, M8x1, L=140 | 59912474 |
| 06 | Těsnění | 59914591 |
| 07 | Upevňovací set | 59910749 |
| 08 | Upevňovací destička | 59910008 |