



## Technické údaje

### Vlastnosti průtoku

Průtokové množství při 3 bar	<b>12.0 l/min</b>
Tlaková ztráta při průtoku (0,2 l/s)	<b>3 bar</b>

### Technické vlastnosti

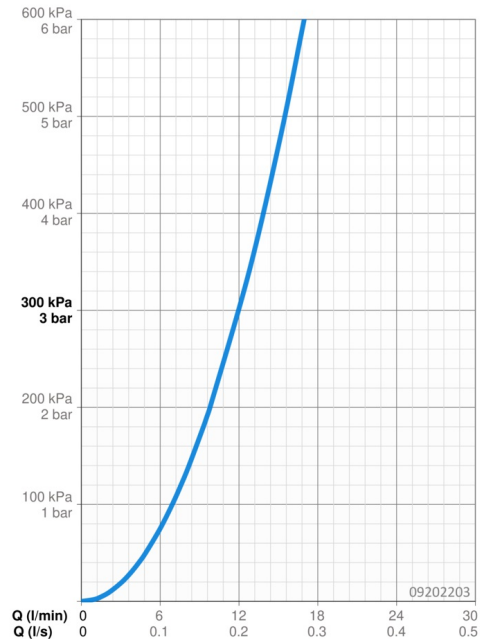
Velikost DN (jmenovitý rozměr)	<b>DN15</b>
Zdroj teplé vody	<b>max. +80°C</b>
Pracovní tlak	<b>0.5-10 bar</b>
Velikost přípojky	<b>G3/8</b>
Projection	<b>193 mm</b>
Zabezpečení proti zpětnému toku (ČSN EN 1717)	<b>AA</b>
Materiál	<b>Mosaz</b>

### Předpisy

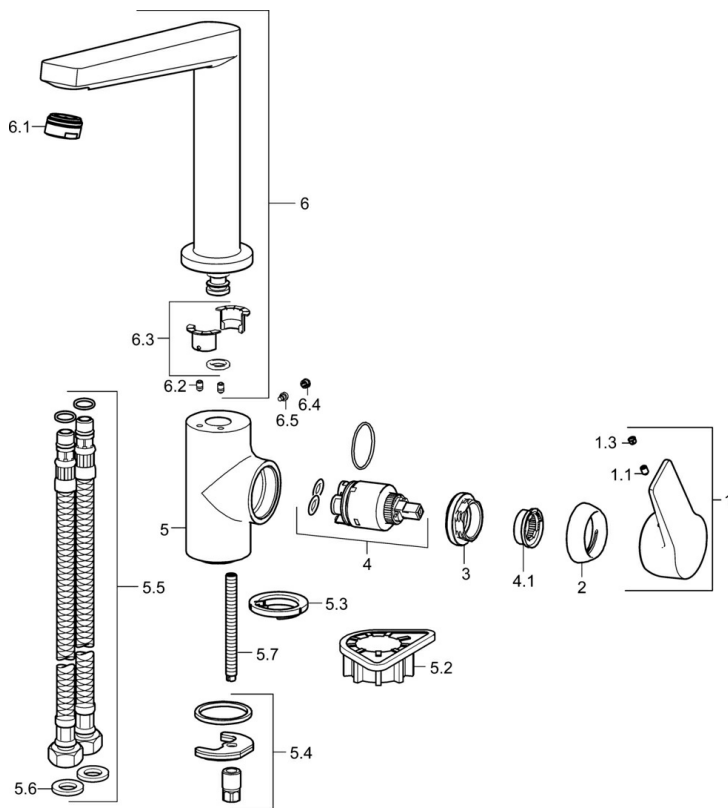
Norma EN	<b>EN 817</b>
Třída hlučnosti	<b>I (ISO 3822)</b>

### Schválení a Prohlášení

DVGW	<b>NW-6506CQ0410</b>
ABP	<b>P-IX 38406/IZ</b>
Prohlášení o shodě	<b>DoC</b>
EPD	<b>S-P-06396</b>



## Náhradní díly



### SP09202203

	Název	Kód
1	Páka	59914199
1	Páka	59914200
1.1	Šroub, M5x8, SW2.5	59904755
1.3	Záslepka Šedá	59912112
2	Krytka, 33x3 mm	59912504
3	Upevňovací matice, M40x1	1003409V
4	Kartuše, 3.5 Classic	59913075
4.1	Temperature adjustment limiter	59912325
5.2	Upevňovací destička	59910008
5.3	Těsnění	59914591
5.4	Upevňovací set	59910749
5.5	Flexibilní hadička, L=550, G3/8-M8x1	59913969
5.6	Těsnění, 9.5x14.4x2	59912551
5.7	Upevňovací šroub, M8x1, L=140	59912474
6	Výtokové rameno	59914204
6.1	Aerator, M24x1 STD HC A	59902366
6.2	Upevňovací šroub, M4x8	59913989
6.3	Těsnící sada	59911884
6.4	Vymezovací vložka	59911840
6.5	Šroub, M4x7	59902075