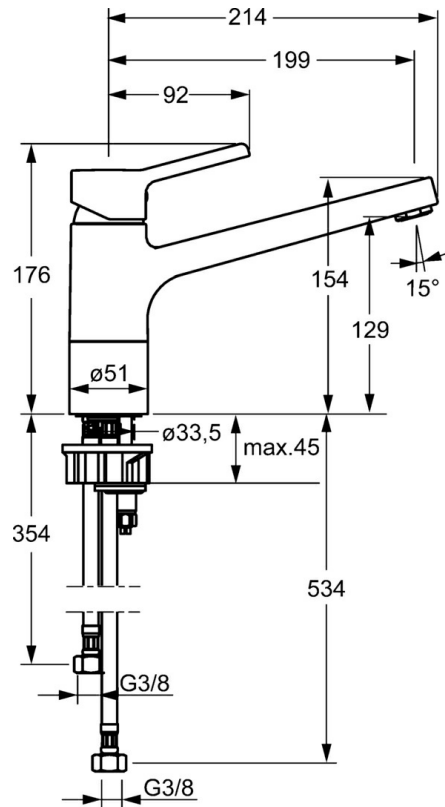
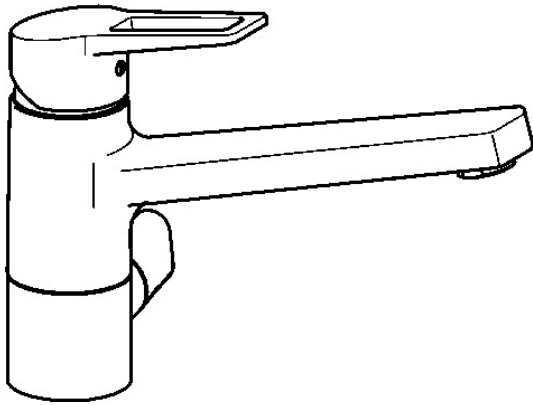


EAN: 4015474270831
static.hansa.com/09152205



- Keuken
- Eengreeps, Vaatwasventiel
- Wastafelmontage
- Chrom
- Draaibare uitloop
- PCA® mousseur voor een drukonafhankelijke doorstroom
- Mechanische stopkraan voor vaatwasser
- Eengreeps bediend, Beugelhendel, Hendel met warm-koud-aanduiding
- Flexibele aansluitslang(en)
- Oppervlakken in contact met drinkwater bevatten minder dan 0,3% lood, Kraanhuis gemaakt van DZR messing, Oppervlakte met watercontact zonder nikkelcoating



Technische gegevens

Doorstromingseigenschappen

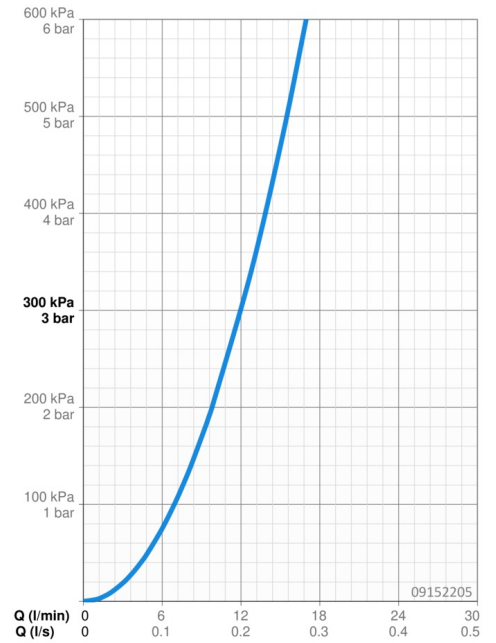
Doorstroomhoeveelheid bij 3 bar	12.0 l/min
Drukverlies bij doorstroomhoeveelheid (0,2 l/s)	3 bar

Technische eigenschappen

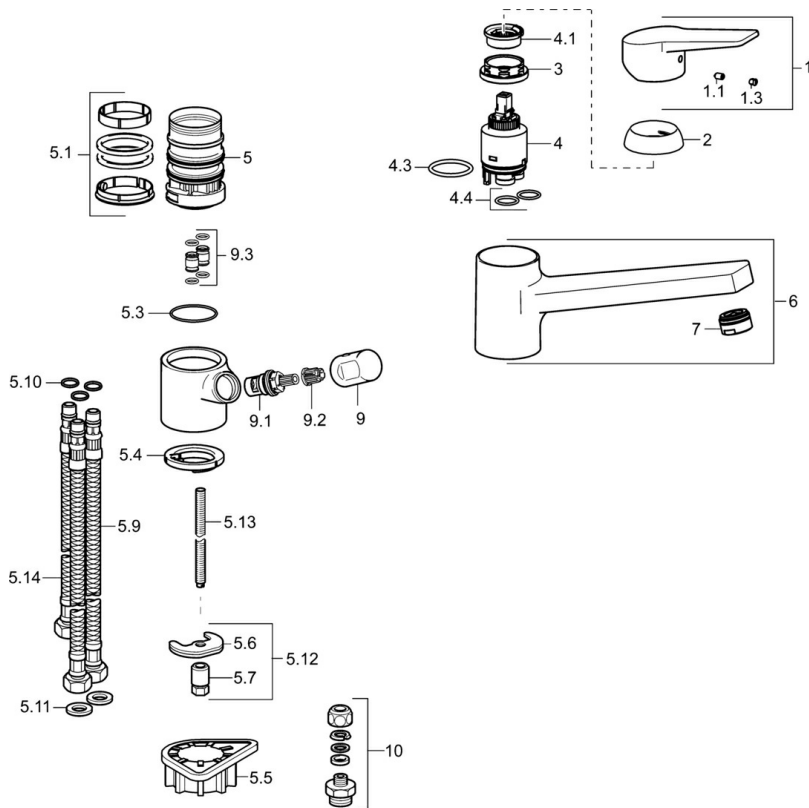
DN-maat	DN15
Warmwatertoevoer	max. +70°C
Werkdruk	1-10 bar
Aansluitmaat	G3/8
Lengte / Hoogte	199 mm
Materiaal	brass

Voorschriften

EN-norm	EN 817
Geluidsklasse	I (ISO 3822)



Reserveonderdelen



SP09152203

	Naam	Code
1	Hendel Chroom	59913910
1.1	Schroef, M5x8, SW2,5	59904755
1.3	Sierdop Grijs	59912112
2	Kap, 33x3 mm Chroom	59912504
3	Schroefring, M37x1, AF30 Stopgezet	59912111
4	Binnenwerk, 3,5 Eco	59912324
4	Binnenwerk, 3,5 Classic	59913075
4.1	Temperature adjustment limiter	59912325
4.3	O-ring, d 28.24x2.62 Stopgezet	59912590
4.4	O-ring, d 10.10x1.60 Stopgezet	59905072
5.1	Dichting	1001264V
5.1	Dichting Stopgezet	59913968
5.3	O-ring, d 34x1.5	59913975
5.4	Wasser	59914591
5.5	Verstevigingsplaat	59910008
5.6	Fixing plate	59904765
5.7	Schroef, M8x1, SW13	59904766
5.9	Flexibele aansluitingen, L=550, G3/8-M8x1	59913969
5.10	O-ring, 6x1.4	59913266
5.11	Dichting, 9,5x14,4x2	59912551
5.12	Bevestigingsset	59910749
5.13	Bevestigingsschroeven, M8x1, L=140	59912474
5.14	Slangen, M8x1, G3/8, L=370 Stopgezet	59913974
6	Uitloop Chroom Stopgezet	59913978
7	Mousseur, M24x1 STD HC A Chroom	59902366
9	Hendel Chroom Stopgezet	59913977
9.1	Binnenwerk, G3/8	59913260
9.2	Adapter Wit	59910235
9.3	Koppelingsbuisdeel Stopgezet	59913976
10	Connector nipple, G3/4xG3/8 Stopgezet	59910940
N.I.	Sleutel, SW30/34	59912108