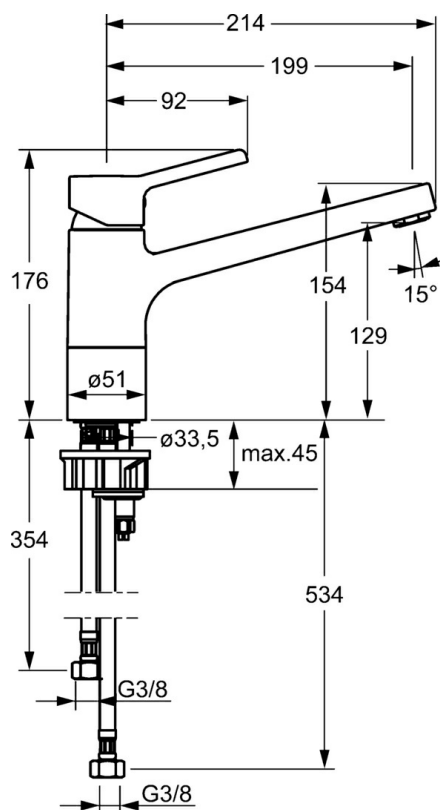
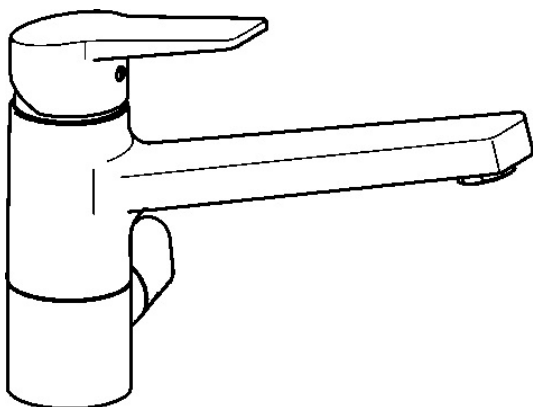


EAN: 4015474270824
static.hansa.com/09152203



- Cucina
- Monocomando, Valvola per lavastoviglie
- Montaggio d'appoggio
- Cromo
- Bocca orientabile
- PCA® portata costante indipendentemente dalle variazioni di pressione
- Valvola per lavastoviglie
- Leva con simbolo F+C, Leva/Manopola monocomando
- Collegamento con flessibili
- Corpo interno in ottone a basso contenuto di piombo < 0,3 %, Ottone DZR, Condotti acqua senza rivestimento in nichel



Dati tecnici

Caratteristiche flusso

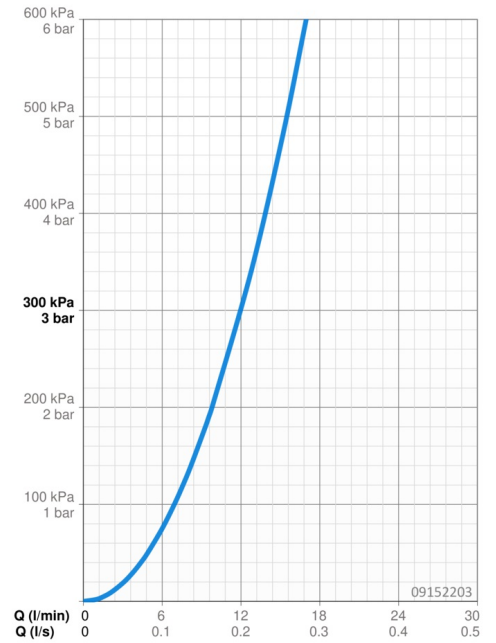
Portata 3 bar	12.0 l/min
Perdita di pressione con portata (0,2 l/s)	3 bar

Caratteristiche tecniche

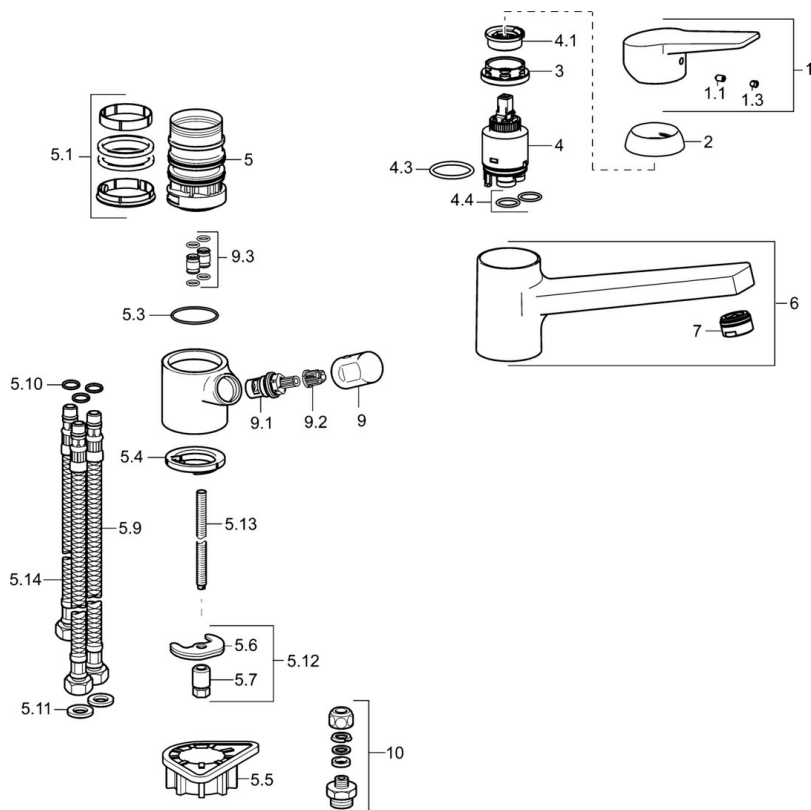
Misura DN (dimensione nominale)	DN15
Fornitura di acqua calda	max. +70°C
Pressione di esercizio	1-10 bar
Misura della connessione	G3/8
Lunghezza / altezza	199 mm
Materiale	Ottone

Norme

Standard EN	EN 817
Classe di rumorosità	I (ISO 3822)



Parti di ricambio



SP09152203

	Nome	Codice
1	Leva Cromo	59913910
1.1	Screw, M5x8, SW2.5	59904755
1.3	Tappo Grigio	59912112
2	Cappuccio, 33x3 mm Cromo	59912504
3	Dado di fissaggio, M37x1, AF30 Fuori produzione	59912111
4	Cartuccia, 3.5 Eco	59912324
4	Cartuccia, 3.5 Classic	59913075
4.1	Temperature adjustment limiter	59912325
4.3	O-ring, d 28.24x2.62 Fuori produzione	59912590
4.4	O-ring, d 10.10x1.60 Fuori produzione	59905072
5.1	Kit di guarnizione	1001264V
5.1	Kit di guarnizione Fuori produzione	59913968
5.3	O-ring, d 34x1.5	59913975
5.4	Rondella	59914591
5.5	Base per fissaggio	59910008
5.6	Fixing plate	59904765
5.7	Screw, M8x1, SW13	59904766
5.9	Cannette flessibili, L=550, G3/8-M8x1	59913969
5.10	O-ring, 6x1.4	59913266
5.11	Giunto, 9.5x14.4x2	59912551
5.12	Set di fissaggio	59910749
5.13	Viti di fissaggio, M8x1, L=140	59912474
5.14	Tubo flessibile, M8x1, G3/8, L=370 Fuori produzione	59913974
6	Bocca Cromo Fuori produzione	59913978
7	Aereatore, M24x1 STD HC A Cromo	59902366
9	Maniglia Cromo Fuori produzione	59913977
9.1	Vitone , G3/8	59913260
9.2	Adapter Bianco	59910235
9.3	Tubo di accoppiamento Fuori produzione	59913976
10	Connector nipple, G3/4xG3/8 Fuori produzione	59910940
N.I.	Chiave, SW30/34	59912108