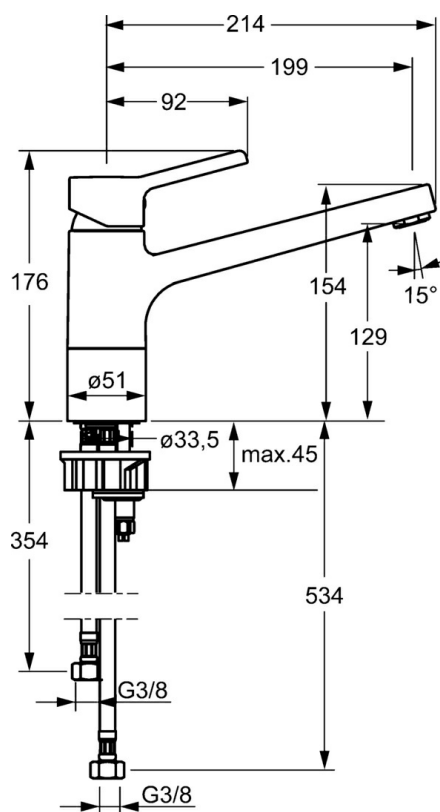
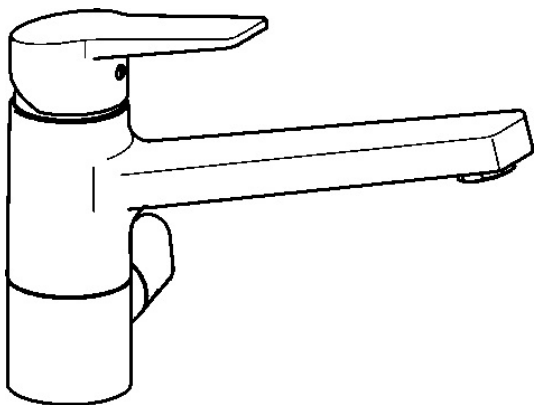


EAN: 4015474270824
static.hansa.com/09152203



- Cuisine
- Monocommande, Dishwasher valve
- Montage sur plaque
- Chrome
- Bec pivotant
- PCA - Mousseur à débit constant indépendamment de la pression
- Equipé d'une valve lave-vaisselle mécanique
- Levier avec symbole C+F, Levier monocommande
- Raccordement par flexibles
- Le laiton en contact avec l'eau potable comporte une teneur en plomb <0,3%, Corps en laiton DZR, Voies d'eau sans revêtement de nickel



Caractéristiques techniques

Caractéristiques de débit

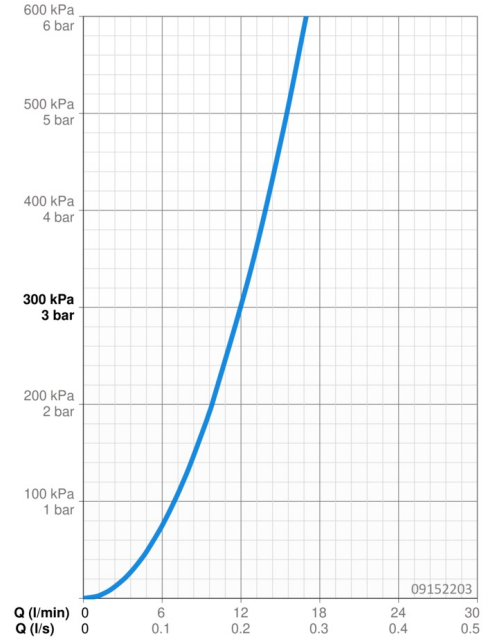
Débit à 3 bar	12.0 l/min
Perte de charge avec débit (0,2 l/s)	3 bar

Caractéristiques techniques

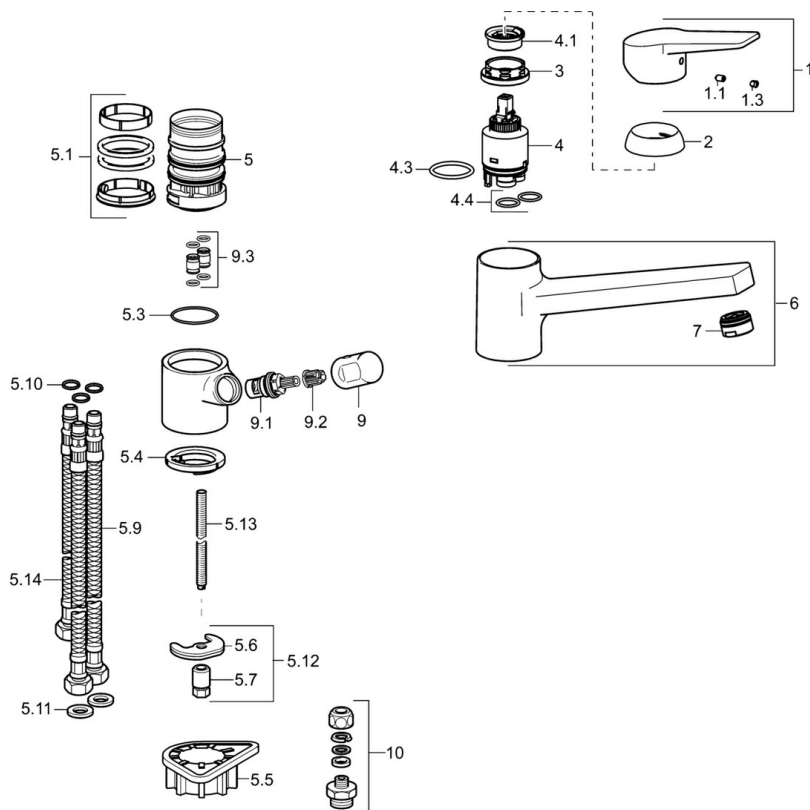
Taille DN (diamètre nominal)	DN15
Alimentation en eau chaude	max. +70°C
Pression de service	1-10 bar
Taille de raccord	G3/8
Longueur/hauteur	199 mm
Matériau	brass

Règlementations

Norme EN	EN 817
Classe acoustique	I (ISO 3822)



Pièces de rechange



SP09152203

	Nom	Code
1	Levier	59913910
1.1	Vis, M5x8, SW2.5	59904755
1.3	Capuchon Gris	59912112
2	Chape, 33x3 mm	59912504
3	Écrou de maintien, M37x1, AF30 Arrêté	59912111
4	Cartouche, 3.5 Eco	59912324
4	Cartouche, 3.5 Classic	59913075
4.1	Temperature adjustment limiter	59912325
4.3	Joint, d 28.24x2.62 Arrêté	59912590
4.4	Joint, d 10.10x1.60 Arrêté	59905072
5.1	Set de fixation pour bec	1001264V
5.1	Set de fixation pour bec Arrêté	59913968
5.3	Joint, d 34x1.5	59913975
5.4	Bague	59914591
5.5	Plaque de fixation	59910008
5.6	Fixing plate	59904765
5.7	Vis, M8x1, SW13	59904766
5.9	Flexible d'alimentation, L=550, G3/8-M8x1	59913969
5.10	Joint, 6x1.4	59913266
5.11	Joint, 9.5x14.4x2	59912551
5.12	Ensemble de fixation	59910749
5.13	Vis, M8x1, L=140	59912474
5.14	Tuyau, M8x1, G3/8, L=370 Arrêté	59913974
6	Bec Arrêté	59913978
7	Aérateur, M24x1 STD HC A	59902366
9	Levier Arrêté	59913977
9.1	Tête, G3/8	59913260
9.2	Adaptateur Blanc	59910235
9.3	Tuyau de raccordement Arrêté	59913976
10	Connector nipple, G3/4xG3/8 Arrêté	59910940
N.I.	Clef, SW30/34	59912108