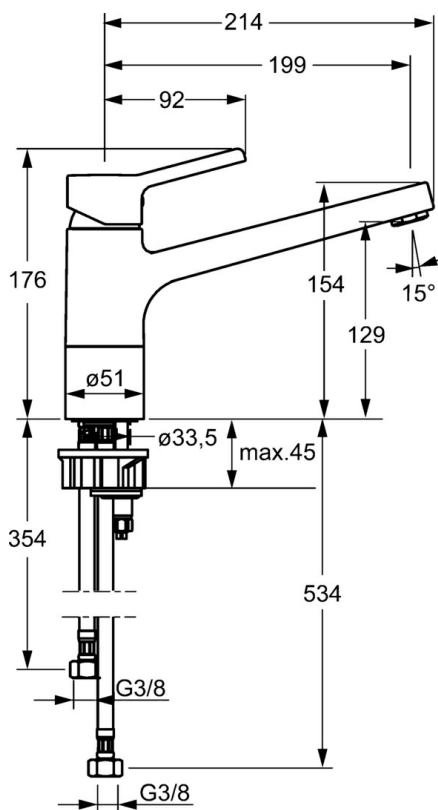
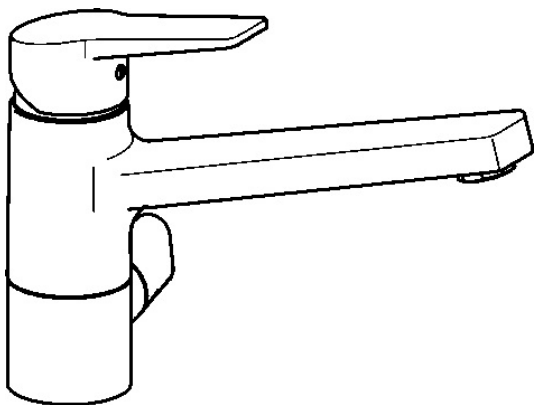


EAN: 4015474270824
static.hansa.com/09152203



- Küche
- Einhebelmischer, Spülmaschinenventil
- Standmontage
- Chrom
- Schwenkbarer Auslauf
- PCA® konstante Durchflussleistung unabhängig vom Fließdruck
- Geräteabsperrentil, mechanisch
- Hebel mit W+K-Kennzeichnung, Einhandbedienhebel/Griff
- Anschluss über flexible Druckschläuche
- Messing in Trinkwasserkontakt enthält weniger als 0,3% Blei, Armaturenkörper aus entzinkungsbeständigem Messing (DZR), Wasserwege ohne Nickelbeschichtung



Technische Daten

Durchflusseigenschaften

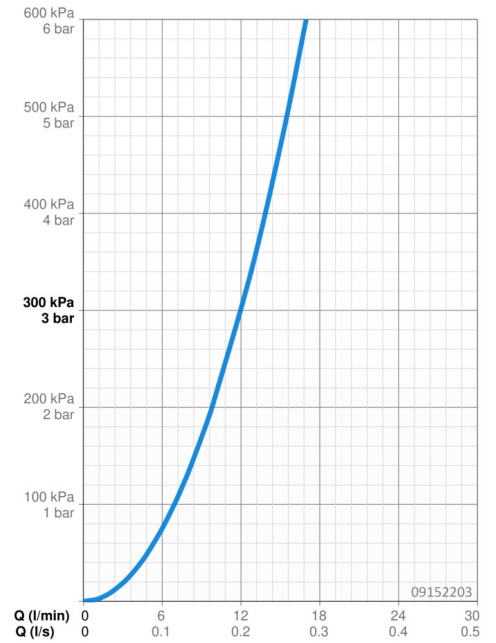
Durchfluss bei 3 bar	12.0 l/min
Druckverlust bei einem Durchfluss von 0,2 l/s	3 bar

Technische Eigenschaften

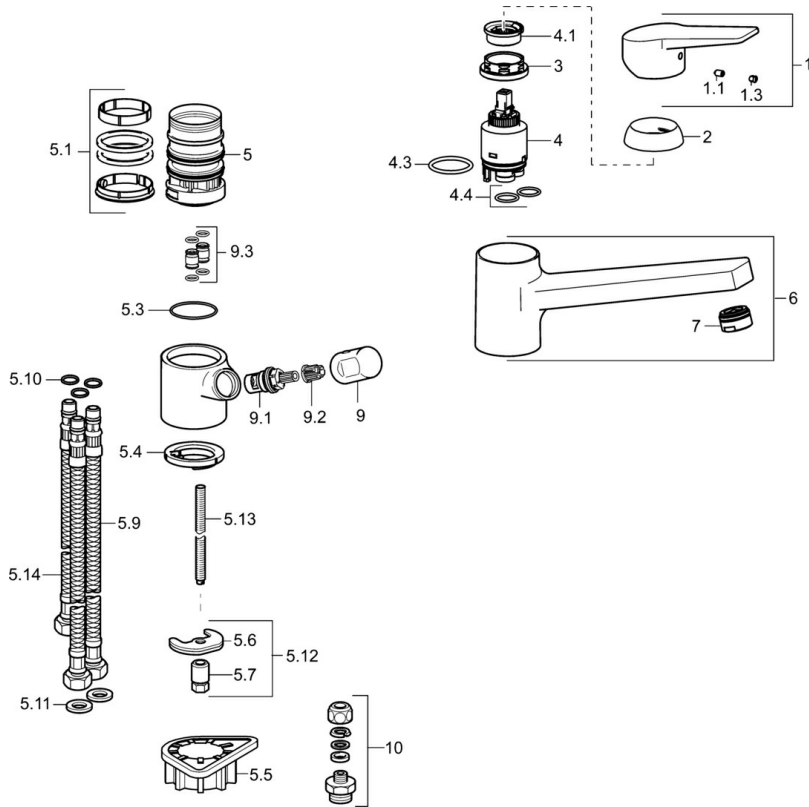
DN-Größe (Nennmaß)	DN15
Warmwasserversorgung	max. +70°C
Arbeitsdruck	1-10 bar
Anschlussgröße	G3/8
Länge / Höhe	199 mm
Werkstoff	Messing

Vorschriften

EN Standard	EN 817
Geräuschklasse	I (ISO 3822)



Ersatzteile



SP09152203

	Name	Art.-Nr.
1	Hebel	59913910
1.1	Schraube, M5x8, SW2.5	59904755
1.3	Dekorkappe Grau	59912112
2	Abdeckkappe, 33x3 mm	59912504
3	Spann-Mutter, M37x1, AF30 Ausgelaufen	59912111
4	Kartusche, 3,5 Eco	59912324
4	Kartusche, 3,5 Classic	59913075
4.1	Temperatur-Anschlagring	59912325
4.3	O-Ring, d 28.24x2.62 Ausgelaufen	59912590
4.4	O-Ring, d 10.10x1.60 Ausgelaufen	59905072
5.1	Dichtungskit	1001264V
5.1	Dichtungskit Ausgelaufen	59913968
5.3	O-Ring, d 34x1.5	59913975
5.4	Bodendichtung	59914591
5.5	PVC-Befestigungsplatte	59910008
5.6	Befestigungsplatte	59904765
5.7	Schraube, M8x1, SW13	59904766
5.9	Anschlußschlauch, L=550, G3/8-M8x1	59913969
5.10	O-Ring, 6x1.4	59913266
5.11	Dichtung, 9.5x14.4x2	59912551
5.12	Befestigungssatz	59910749
5.13	Befestigungsschraube, M8x1, L=140	59912474
5.14	Schlauch, M8x1, G3/8, L=370 Ausgelaufen	59913974
6	Auslauf Ausgelaufen	59913978
7	Luftsprudler, M24x1 STD HC A	59902366
9	Griff Ausgelaufen	59913977
9.1	Oberteil, G3/8	59913260
9.2	Adapter Weiss	59910235
9.3	Anschlussrohr Ausgelaufen	59913976
10	Verbindungsniessel, G3/4xG3/8 Ausgelaufen	59910940
N.I.	Schlüssel, SW30/34	59912108