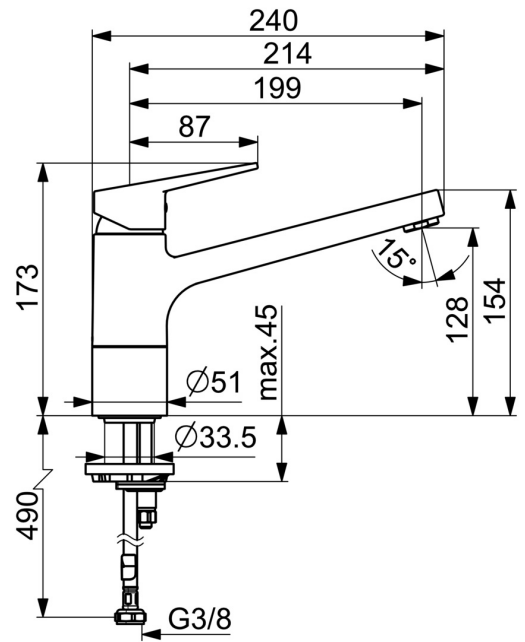
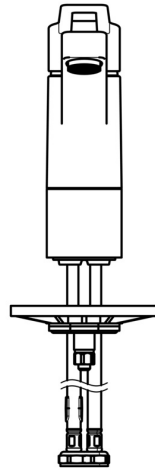
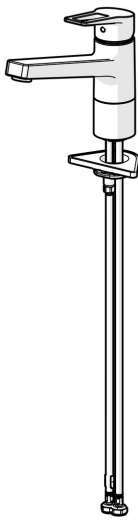


EAN: 4015474261136
static.hansa.com/09142285



- Cuisine
- Monocommande
- Montage sur plaque
- Chrome
- Bec pivotant
- CASCADE®
- Levier monocommande, Levier étrier, Levier avec symbole C+F
- Limiteur de température et de débit, Limiteur de température ajustable
- Cartouche céramique de \varnothing 35 mm pour contrôle de température et de débit
- Raccordement par flexibles
- Le laiton en contact avec l'eau potable comporte une teneur en plomb <0,3%, Corps en laiton DZR, Voies d'eau sans revêtement de nickel, Kit de fixation express



Caractéristiques techniques

Caractéristiques de débit

Débit à 3 bar	12.0 l/min
Perte de charge avec débit (0,2 l/s)	3 bar

Caractéristiques techniques

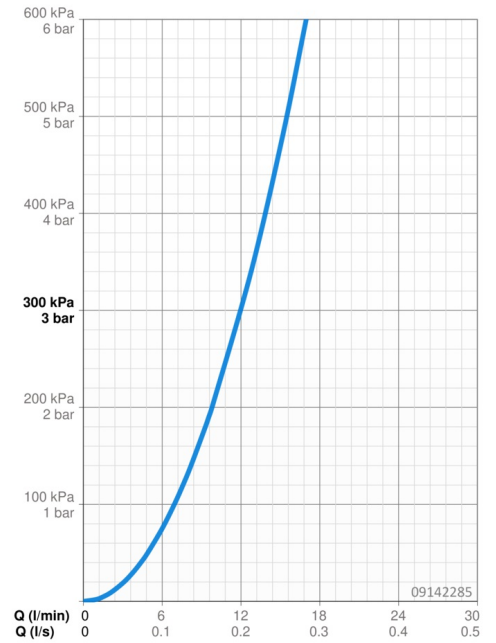
Taille DN (diamètre nominal)	DN15
Alimentation en eau chaude	max. +70°C
Pression de service	0.5-10 bar
Taille de raccord	G3/8
Saillie	199 mm
Dispositif de protection (EN1717)	AA
Matériau	brass

Règlementations

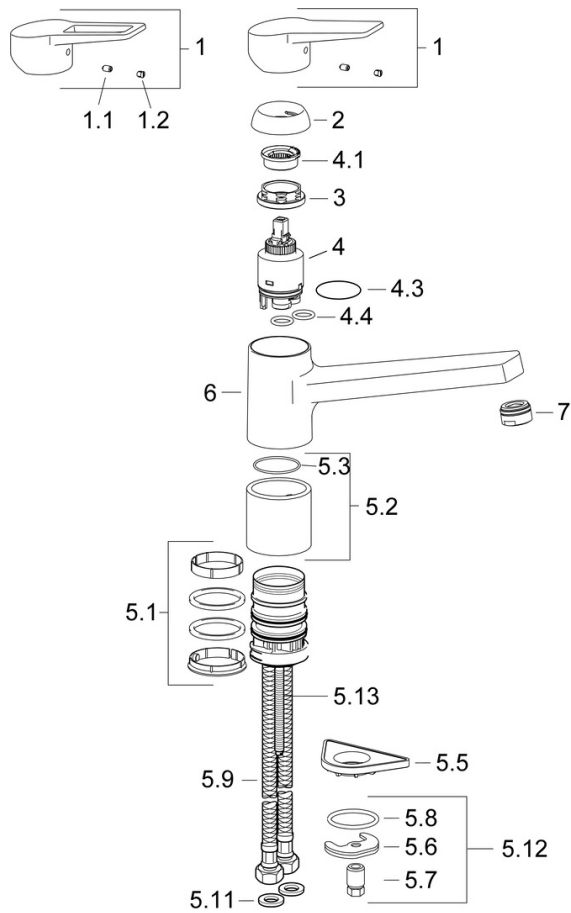
Norme EN	EN 817
Classe acoustique	I (ISO 3822)

Certificats et normes

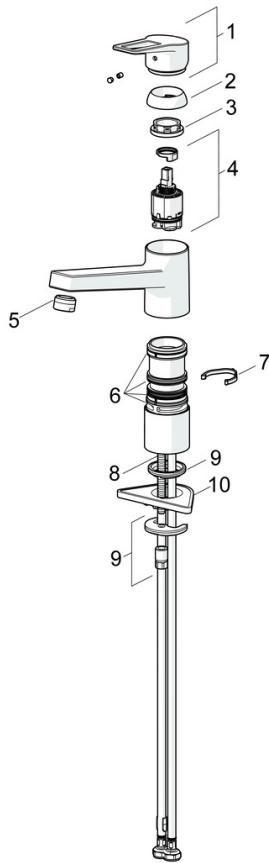
DVGW	NW-6506CQ0410
ABP	P-IX 29933/IA
Déclaration de conformité	DoC
EPD	S-P-06396



Pièces de rechange


SP09142283

	Nom	Code
1	Levier	59913910
1	Levier	59913911
1.1	Vis, M5x8, SW2.5	59904755
1.3	Capuchon Gris	59912112
2	Chape, 33x3 mm	59912504
3	Écrou de maintien, M37x1, AF30 Arrêté	59912111
4	Cartouche, 3.5 Eco	59912324
4	Cartouche, 3.5 Classic	59913075
4.1	Temperature adjustment limiter	59912325
4.3	Joint, d 28.24x2.62 Arrêté	59912590
4.4	Joint, d 10.10x1.60 Arrêté	59905072
5.1	Set de fixation pour bec	1001264V
5.1	Set de fixation pour bec Arrêté	59913968
5.2	Plaques de compensation	59913973
5.3	Joint, d 34x1.5	59913975
5.5	Plaque de fixation	59910008
5.6	Fixing plate	59904765
5.7	Vis, M8x1, SW13	59904766
5.8	Joint, d 36.09x d 3.53	59913396
5.9	Flexible d'alimentation, L=550, G3/8-M8x1	59913969
5.10	Joint, 6x1.4	59913266
5.11	Joint, 9.5x14.4x2	59912551
5.12	Ensemble de fixation	59910749
5.13	Vis, M8x1, L=140	59912474
6	Bec Arrêté	59913978
7	Aérateur, M24x1 STD HC A	59902366
N.I.	Clef, SW30/34	59912108
N.I.	Jeu de bagues Arrêté	59914043



SP09142283(2020)

	Nom	Code
01	Levier	59913910
01	Levier	59913911
02	Chape, 33x3 mm	59912504
03	Écrou de maintien, M37x1, SW30	1005680V
04	Cartouche, 3.5 Classic	59913075
05	Aérateur, M24x1 STD HC A	59902366
06	Set de fixation pour bec	1001264V
07	Limiteur de rotation pour bec, 120°	59914489
08	Vis, M8x1, L=140	59912474
09	Ensemble de fixation	59910749
10	Plaque de fixation	59910008