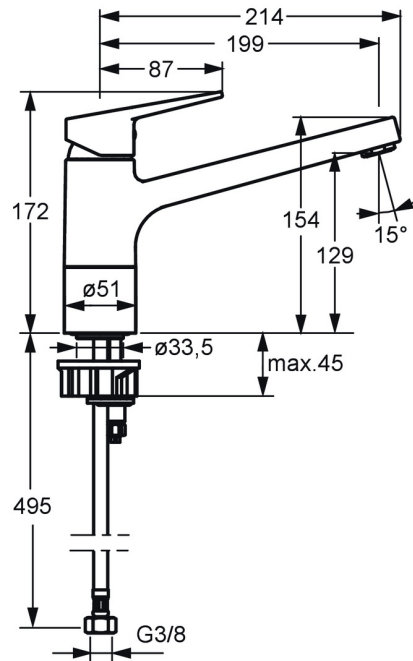
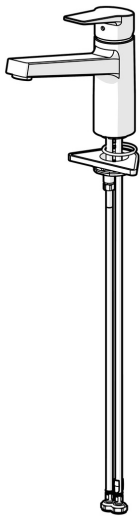


EAN: 4057304014406
static.hansa.com/0914228333



- Cucina
- Monocomando
- Montaggio d'appoggio
- Nero opaco
- Bocca orientabile
- Rompigetto Standard
- Leva con simbolo F+C, Leva/Manopola monocomando
- Limitatore di temperatura, Limitatore di temperatura regolabile
- Cartuccia a dischi ceramici ϕ 35mm
- Collegamento con flessibili
- Corpo interno in ottone a basso contenuto di piombo < 0,3 %, Ottone DZR, Condotti acqua senza rivestimento in nichel, Sistema di installazione rapida



Dati tecnici

Caratteristiche flusso

Portata 3 bar	12.0 l/min
Perdita di pressione con portata (0,2 l/s)	3 bar

Caratteristiche tecniche

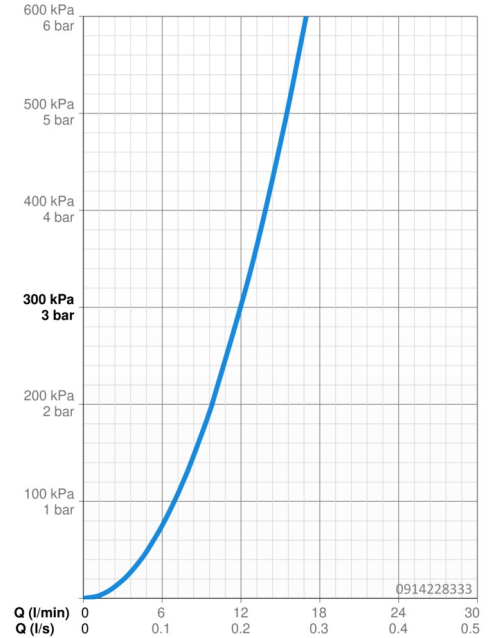
Misura DN (dimensione nominale)	DN15
Fornitura di acqua calda	max. +70°C
Pressione di esercizio	0.5-10 bar
Misura della connessione	G3/8
Projection	199 mm
Backflow prevention (EN1717)	AA
Materiale	Ottone

Norme

Standard EN	EN 817
Classe di rumorosità	I (ISO 3822)

Certificati/Dichiarazioni

DVGW	NW-6506CQ0410
ABP	P-IX 29933/IA
Dichiarazione di conformità	DoC



Parti di ricambio

SP0914228333

	Nome	Codice
01	Temperature adjustment limiter	59912325
02	Dado di fissaggio, M37x1, AF30 Fuori produzione	59912111
03	Cartuccia, 3.5 Classic	59913075
04	Kit di guarnizione	1001264V
04	Kit di guarnizione Fuori produzione	59913968
05	Viti di fissaggio, M8x1, L=140	59912474
06	Rondella	59914591
07	Set di fissaggio	59910749
08	Base per fissaggio	59910008