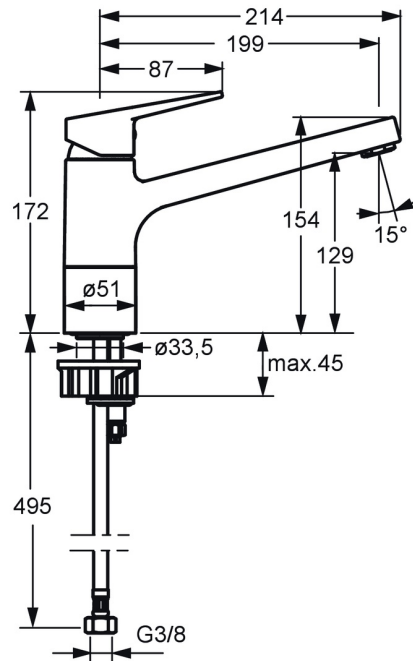
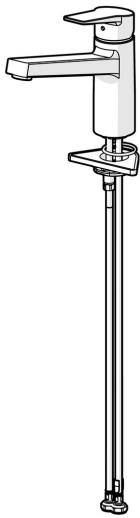


EAN: 4057304014406  
[static.hansa.com/0914228333](http://static.hansa.com/0914228333)



- Cuisine
- Monocommande
- Montage sur plaque
- Mat noir
- Bec pivotant
- CASCADE®
- Levier avec symbole C+F, Levier monocommande
- Limiteur de température et de débit, Limiteur de température ajustable
- Cartouche céramique de  $\varnothing 35$  mm pour contrôle de température et de débit
- Raccordement par flexibles
- Le laiton en contact avec l'eau potable comporte une teneur en plomb <0,3%, Corps en laiton DZR, Voies d'eau sans revêtement de nickel, Kit de fixation express



## Caractéristiques techniques

### Caractéristiques de débit

Débit à 3 bar	<b>12.0 l/min</b>
Perte de charge avec débit (0,2 l/s)	<b>3 bar</b>

### Caractéristiques techniques

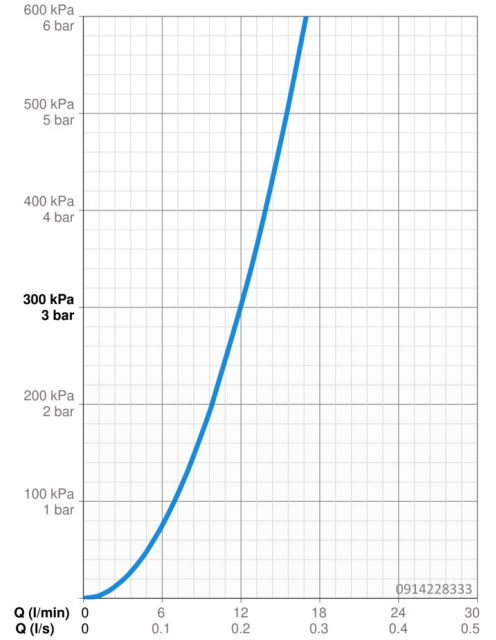
Taille DN (diamètre nominal)	<b>DN15</b>
Alimentation en eau chaude	<b>max. +70°C</b>
Pression de service	<b>0.5-10 bar</b>
Taille de raccord	<b>G3/8</b>
Saillie	<b>199 mm</b>
Dispositif de protection (EN1717)	<b>AA</b>
Matériau	<b>brass</b>

### Règlementations

Norme EN	<b>EN 817</b>
Classe acoustique	<b>I (ISO 3822)</b>

### Certificats et normes

DVGW	<b>NW-6506CQ0410</b>
ABP	<b>P-IX 29933/IA</b>
Déclaration de conformité	<b>DoC</b>



## Pièces de rechange

### SP0914228333

	Nom	Code
01	Temperature adjustment limiter	59912325
02	Écrou de maintien, M37x1, AF30 Arrêté	59912111
03	Cartouche, 3.5 Classic	59913075
04	Set de fixation pour bec	1001264V
04	Set de fixation pour bec Arrêté	59913968
05	Vis, M8x1, L=140	59912474
06	Bague	59914591
07	Ensemble de fixation	59910749
08	Plaque de fixation	59910008