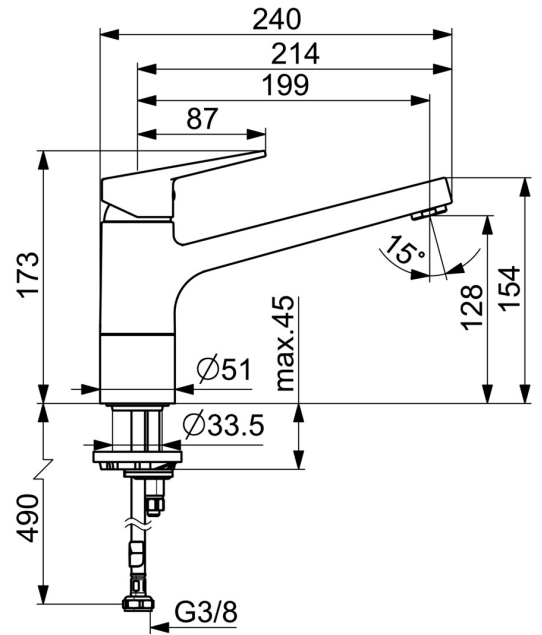
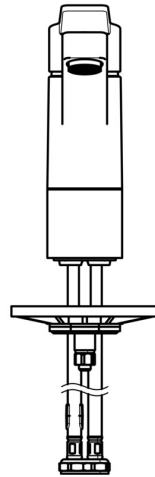
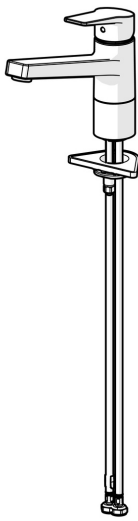


EAN: 4015474261129
static.hansa.com/09142283



- Küche
- Einhebelmischer
- Standmontage
- Chrom
- Schwenkbarer Auslauf
- CASCADE® Strahlregler
- Hebel mit W+K-Kennzeichnung, Einhandbedienhebel/Griff
- Temperaturbegrenzer, Heißwassersperre einstellbar (im Lieferumfang enthalten)
- ϕ 3.5 classic Steuerpatrone mit keramischen Dichtscheiben zur Wassermengen- und Temperatureinstellung
- Anschluss über flexible Druckschläuche
- Messing in Trinkwasserkontakt enthält weniger als 0,3% Blei, Armaturenkörper aus entzinkungsbeständigem Messing (DZR), Wasserwege ohne Nickelbeschichtung, Rapid-Montagesystem



Technische Daten

Durchflusseigenschaften

| | |
|---|-------------------|
| Durchfluss bei 3 bar | 12.0 l/min |
| Druckverlust bei einem Durchfluss von 0,2 l/s | 3 bar |

Technische Eigenschaften

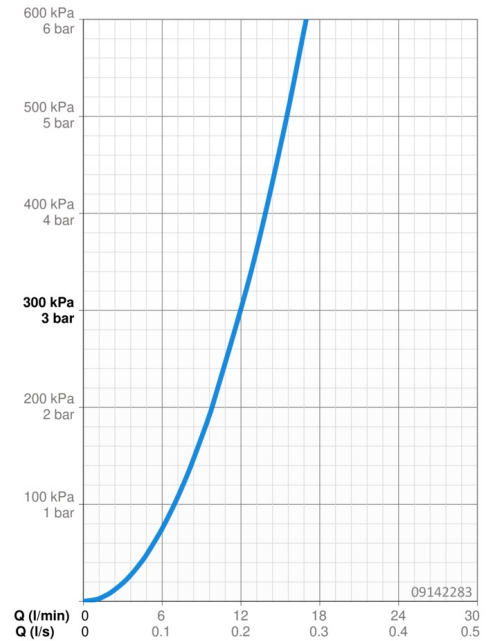
| | |
|--------------------------------|-------------------|
| DN-Größe (Nennmaß) | DN15 |
| Warmwasserversorgung | max. +70°C |
| Arbeitsdruck | 0.5-10 bar |
| Anschlussgröße | G3/8 |
| Ausladung | 199 mm |
| Sicherungseinrichtung (EN1717) | AA |
| Werkstoff | Messing |

Vorschriften

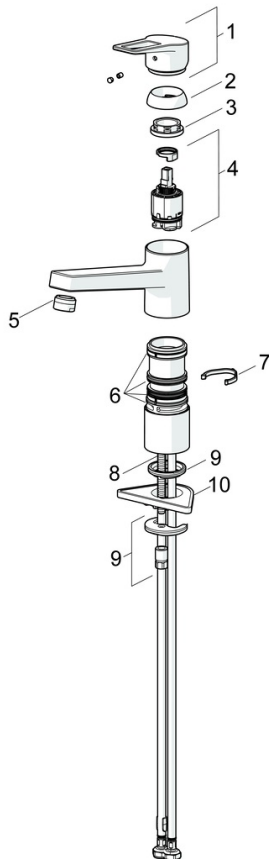
| | |
|----------------|---------------------|
| EN Standard | EN 817 |
| Geräuschklasse | I (ISO 3822) |

Zulassungen und Deklarationen

| | |
|-----------------------|----------------------|
| DVGW | NW-6506CQ0410 |
| ABP | P-IX 29933/IA |
| Konformitätserklärung | DoC |
| EPD | S-P-06396 |

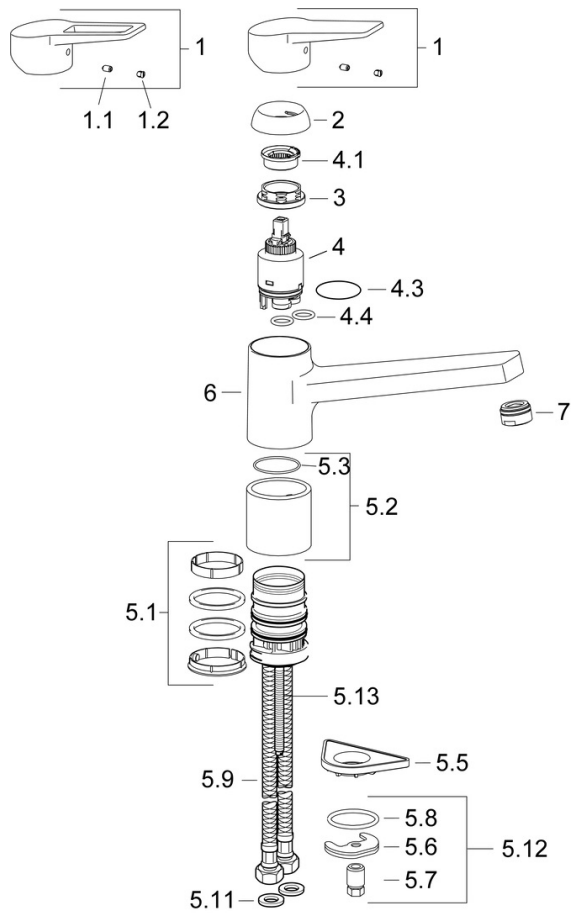


Ersatzteile



SP09142283(2020)

| | Name | Art.-Nr. |
|----|------------------------------------|----------|
| 01 | Hebel | 59913910 |
| 01 | Hebel | 59913911 |
| 02 | Abdeckkappe, 33x3 mm | 59912504 |
| 03 | Spann-Mutter, M37x1, SW30 | 1005680V |
| 04 | Kartusche, 3.5 Classic | 59913075 |
| 05 | Luftsprudler, M24x1 STD HC A | 59902366 |
| 06 | Dichtungskit | 1001264V |
| 07 | Begrenzer für Schwenkauslauf, 120° | 59914489 |
| 08 | Befestigungsschraube, M8x1, L=140 | 59912474 |
| 09 | Befestigungssatz | 59910749 |
| 10 | PVC-Befestigungsplatte | 59910008 |


SP09142283

| | Name | Art.-Nr. |
|------|---------------------------------------|-----------------|
| 1 | Hebel | 59913910 |
| 1 | Hebel | 59913911 |
| 1.1 | Schraube, M5x8, SW2.5 | 59904755 |
| 1.3 | Dekorkappe Grau | 59912112 |
| 2 | Abdeckkappe, 33x3 mm | 59912504 |
| 3 | Spann-Mutter, M37x1, AF30 Ausgelaufen | 59912111 |
| 4 | Kartusche, 3.5 Eco | 59912324 |
| 4 | Kartusche, 3.5 Classic | 59913075 |
| 4.1 | Temperatur-Anschlagring | 59912325 |
| 4.3 | O-Ring, d 28.24x2.62 Ausgelaufen | 59912590 |
| 4.4 | O-Ring, d 10.10x1.60 Ausgelaufen | 59905072 |
| 5.1 | Dichtungskit | 1001264V |
| 5.1 | Dichtungskit Ausgelaufen | 59913968 |
| 5.2 | Socket erhöht | 59913973 |
| 5.3 | O-Ring, d 34x1.5 | 59913975 |
| 5.5 | PVC-Befestigungsplatte | 59910008 |
| 5.6 | Befestigungsplatte | 59904765 |
| 5.7 | Schraube, M8x1, SW13 | 59904766 |
| 5.8 | O-Ring, d 36.09x d 3.53 | 59913396 |
| 5.9 | Anschlußschlauch, L=550, G3/8-M8x1 | 59913969 |
| 5.10 | O-Ring, 6x1.4 | 59913266 |
| 5.11 | Dichtung, 9.5x14.4x2 | 59912551 |
| 5.12 | Befestigungssatz | 59910749 |
| 5.13 | Befestigungsschraube, M8x1, L=140 | 59912474 |
| 6 | Auslauf Ausgelaufen | 59913978 |
| 7 | Luftsprudler, M24x1 STD HC A | 59902366 |
| N.I. | Schlüssel, SW30/34 | 59912108 |
| N.I. | Dichtungsset Ausgelaufen | 59914043 |