

- Cuisine
- Monocommande
- Montage sur plaque

- Chrome
- Levier monocommande, Levier avec symbole C+F
- Raccordement par tubulures cuivre

Caractéristiques techniques

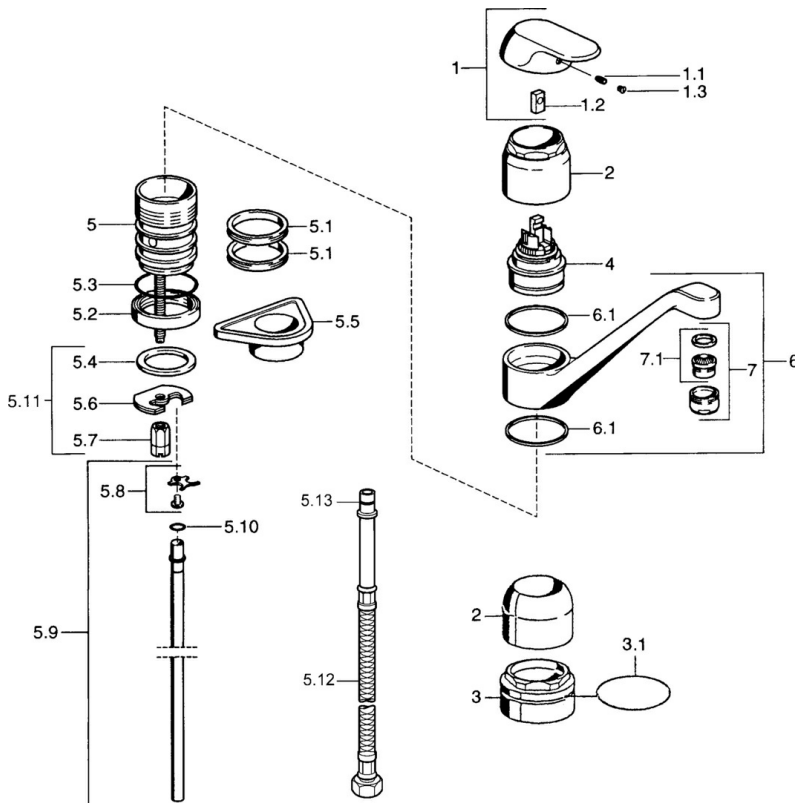
Caractéristiques techniques

Alimentation en eau chaude	max. +80°C
Pression de service	0.5-10 bar
Matériau	brass

Règlementations

Norme EN	EN 817
----------	---------------

Pièces de rechange



SP09142101

	Nom	Code
1	Levier, (-2007) Arrêté	59909881
1.1	Vis, M5x8, SW2.5	59904755
1.2	Kit de joints pour bec	59904778
1.3	Bouchon cache trou, hot/cold	59906705
2	Chape	59912044
3	Vis Loop, M50x1	59912045
4	Cartouche, 4,8 eco	59904601
5.1	Set de fixation pour bec	59911498
5.4	Joint, 37x48x3.5	59911422
5.5	Plaque de fixation	59910008
5.6	Fixing plate	59904765
5.7	Vis, M8x1, SW13	59904766
5.8	Attachment clamp Arrêté	59911416
5.9	Tuyau, d 10 mm, L=413	59911423
5.10	Joint, 9x2	59905095
5.11	Ensemble de fixation	59910749
6	Bec, L=170 Arrêté	59911499
7	Aérateur, M24x1 STD HC A	59902366
7.1	Aérateur, M22/24 A	59902081